



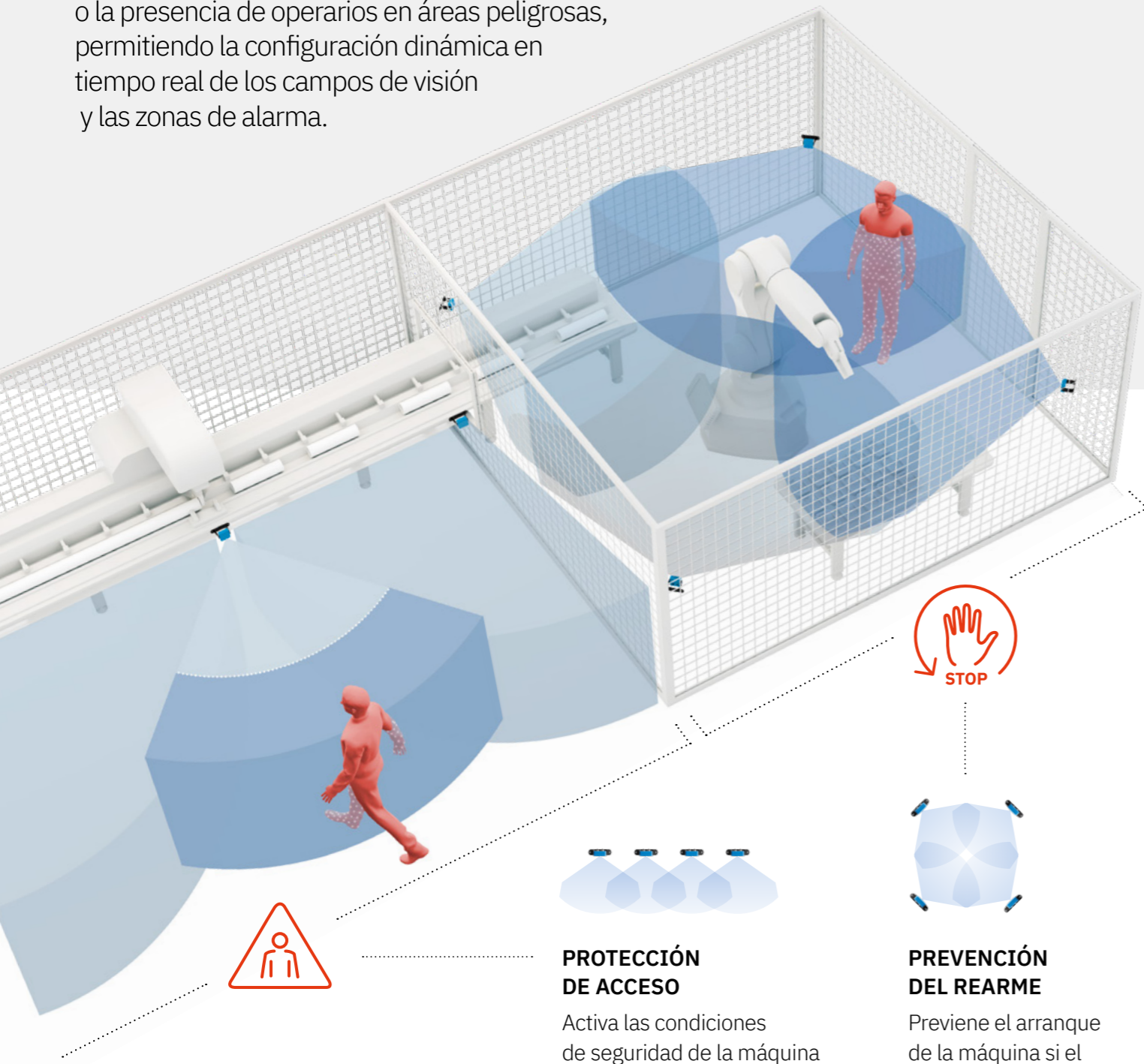
INXPECT SAFETY RADAR EQUIPMENT

Catálogo de productos



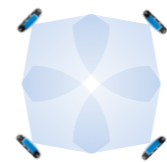
INXPECT SAFETY RADAR EQUIPMENT

La Seguridad Industrial en su máxima expresión: los radares de seguridad Inxpect detectan el acceso o la presencia de operarios en áreas peligrosas, permitiendo la configuración dinámica en tiempo real de los campos de visión y las zonas de alarma.



PROTECCIÓN DE ACCESO

Activa las condiciones de seguridad de la máquina si el operario se acerca al área de peligro.



PREVENCIÓN DEL REARME

Previene el arranque de la máquina si el operario está presente en el área de peligro.

LOS PRIMEROS DEL MUNDO

Productos de radar con certificados SIL2/PIL y UL



AJUSTE DINÁMICO DEL CAMPO DE VISIÓN

Los parámetros del sensor pueden configurarse en tiempo real, permitiendo el ajuste dinámico del campo de visión. Esta característica los convierte en soluciones perfectas para aplicaciones en robótica móvil.



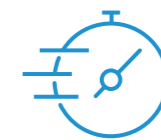
CONFIGURACIÓN SEGURA

Tanto si escoge USB como Ethernet para su configuración, el sistema de radar de seguridad mantiene la protección. En todos los casos, la aplicación y los dispositivos de control cooperan en total seguridad.



MEJORA LA COMUNICACIÓN CON LA MAQUINARIA

El Fieldbus modular permite que los sensores de Inxpect intercambien, en tiempo real, datos de seguridad (por ejemplo, la posición del objetivo) con el PLC de la maquinaria. Esto permite una integración efectiva con el sistema de control de la maquinaria.



TIEMPO DE RESPUESTA < 100 ms

Con tiempos de respuesta inferiores a 100 ms, puede reducir el área requerida para detener la maquinaria y ahorrar espacio.

LUZ



RESISTENTE A LAS PERTURBACIONES

Los dispositivos ópticos suelen fallar en presencia de polvo, humo, agua o residuos generados por el proceso productivo. El equipo de Inxpect, altamente especializado en tecnología radar, ha puesto a punto un firmware sofisticado que, utilizando técnicas de radar de banda ancha, es capaz de filtrar estas alteraciones reduciendo las falsas alarmas y aumentando la productividad.

POLVO



Los radar sensors de Inxpect son inmunes no solo a la **luz**, el **humo** y los **desechos**, sino también a la **lluvia** (con una tasa de precipitación de hasta 45 mm/ h).



Inxpect es eficaz también cuando fallan los sistemas ópticos.
Máxima seguridad sin comprometer la productividad.

DESECHOS



LLUVIA



“ Inxpect es una joven empresa tecnológica con una cultura corporativa y un equipo extraordinarios, que le han permitido desarrollar el radar de seguridad más avanzado del mundo ”

La pasión es lo que guía a nuestro equipo, una pasión que continúa creciendo mes a mes: es la fuerza, el impulso, que hace que todo sea posible, y que convirtió a Inxpect en la primera compañía del mundo (y la única hasta la fecha) en crear un sistema de radar de seguridad certificado SIL.

Tenemos un profundo conocimiento del mercado global de la seguridad. Conocemos todas sus demandas y secretos. Sabemos lo que necesitan las diferentes industrias. Estamos aquí para cambiar la idea de seguridad, tal y como se entiende hoy, para elevarla a un nivel totalmente nuevo. Inxpect es una empresa internacional con oficinas en Italia, Alemania, Norte América y China, y planeamos tener en el futuro una presencia directa en muchos otros países.



25+
millones de euros recaudados

25000+
instalaciones realizadas

30+
familias de patentes activas

20+
doctorados en I+D

55+
asociaciones con actores globales en seguridad y robótica

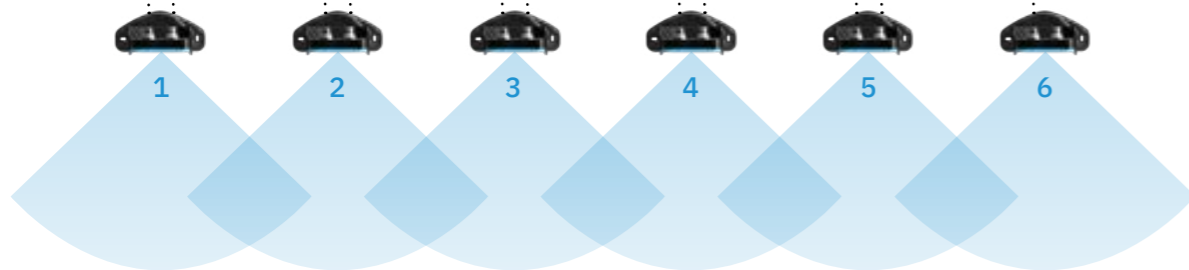
INXPECT
SAFETY STUDIO



INXPECT
CONTROL UNIT



INXPECT
SAFETY RADAR
SENSORS



Con las líneas Plug&Safe y Omni, pueden conectarse hasta cinco sensores a una unidad de control.

Inxpect Safety Radar Equipment

Versátil, modular, ampliable

Los sistemas de radar de seguridad Inxpect están compuestos por una **unidad de control** y hasta seis **sensores inteligentes***, lo que le otorga una gran versatilidad. Se adaptan con facilidad tanto a escenarios simples como complejos.

Su configuración es rápida y sencilla, porque la **aplicación de seguridad Inxpect Safety Studio** es fácil de utilizar. Cada instalación incluye una guía para la validación de procedimientos y la configuración de informes de forma muy práctica.



La información del objetivo, tanto la distancia como el ángulo, siempre está disponible en tiempo real.



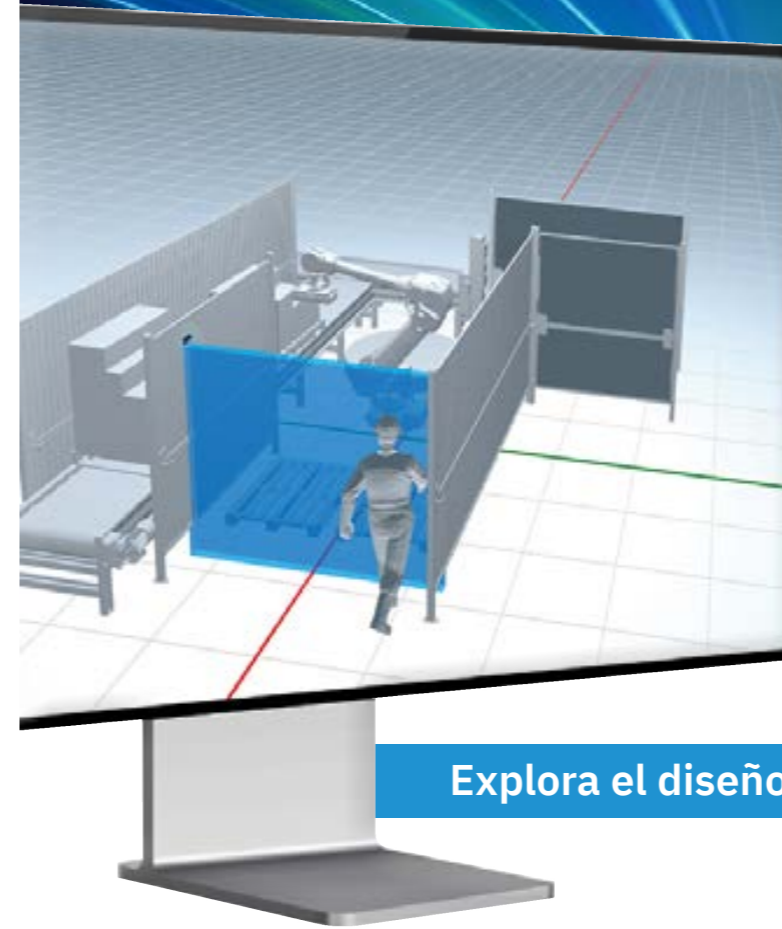
La aplicación de seguridad Inxpect permite realizar hasta 32 configuraciones diferentes para ser seleccionadas dinámicamente en tiempo real.



Función de muting programable: la configuración por grupos de sensores permite silenciar temporalmente los que sean necesarios para permitir accesos selectivos a áreas peligrosas, respetando así las necesidades de la producción.

Inxpect Safety Studio

Bienvenido al futuro de la configuración en 3D

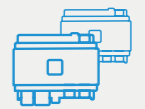


La nueva generación de software está aquí.



CAMPOS DE VISIÓN 3D

¡Los FOV ya no tienen secretos! Gracias a la visualización en 3D, ahora son más fáciles de configurar y gestionar. Puedes ver el campo protegido por radar directamente en el área de aplicación.



PROYECTOS MULTISISTEMA

El nuevo Inxpect Safety Studio puede gestionar múltiples unidades de control con sus respectivos sensores, lo que lo convierte en el software más avanzado del mercado.



MODO SIN CONEXIÓN

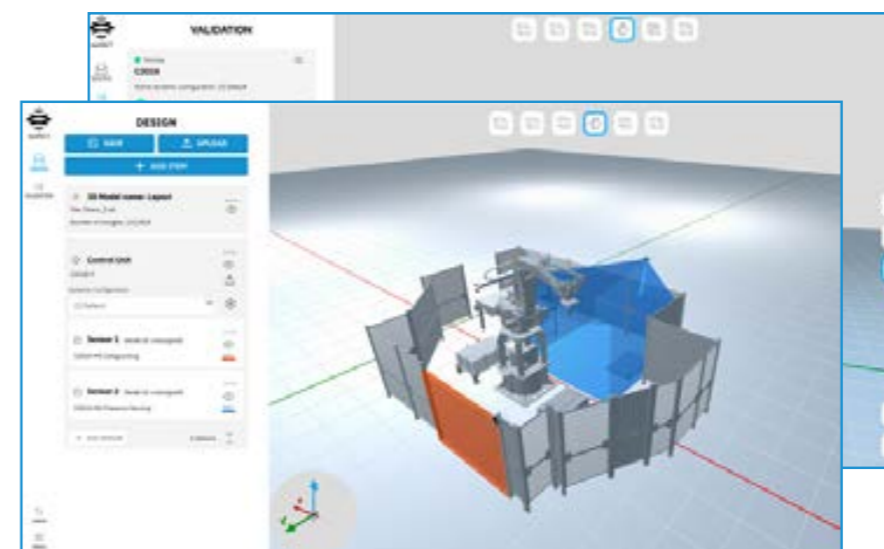
Puedes trabajar en modos en línea y sin conexión. Es posible desarrollar todos los proyectos desde cualquier lugar sin necesidad de sensores conectados, desde el estudio de viabilidad hasta la implementación.



NUEVOS GRÁFICOS

¡Funciones avanzadas en una interfaz más intuitiva!

Configurar los sensores Inxpect es **MÁS RÁPIDO** y **MÁS INTUITIVO** que nunca.

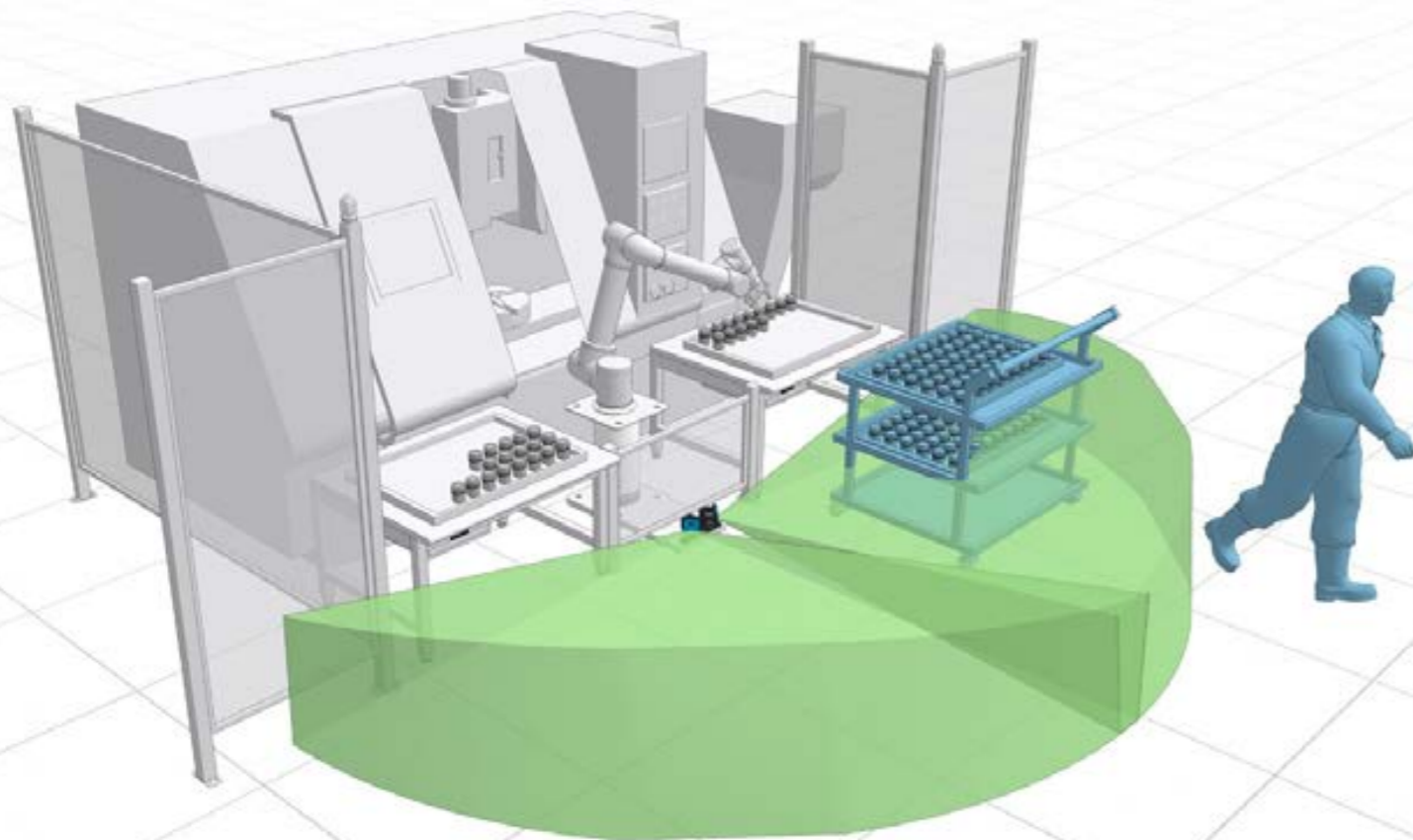


Prevención del rearme

Los sensores de radar Inxpect están diseñados para monitorizar la presencia de personas u objetos en movimiento en el área de peligro y, al mismo tiempo, distinguirlos de los objetos estáticos (estos últimos no activarán las alarmas del sistema).



Los objetos estáticos presentes en el área no afectan al mecanizado. El robot se rearma y continúa su ciclo operativo.



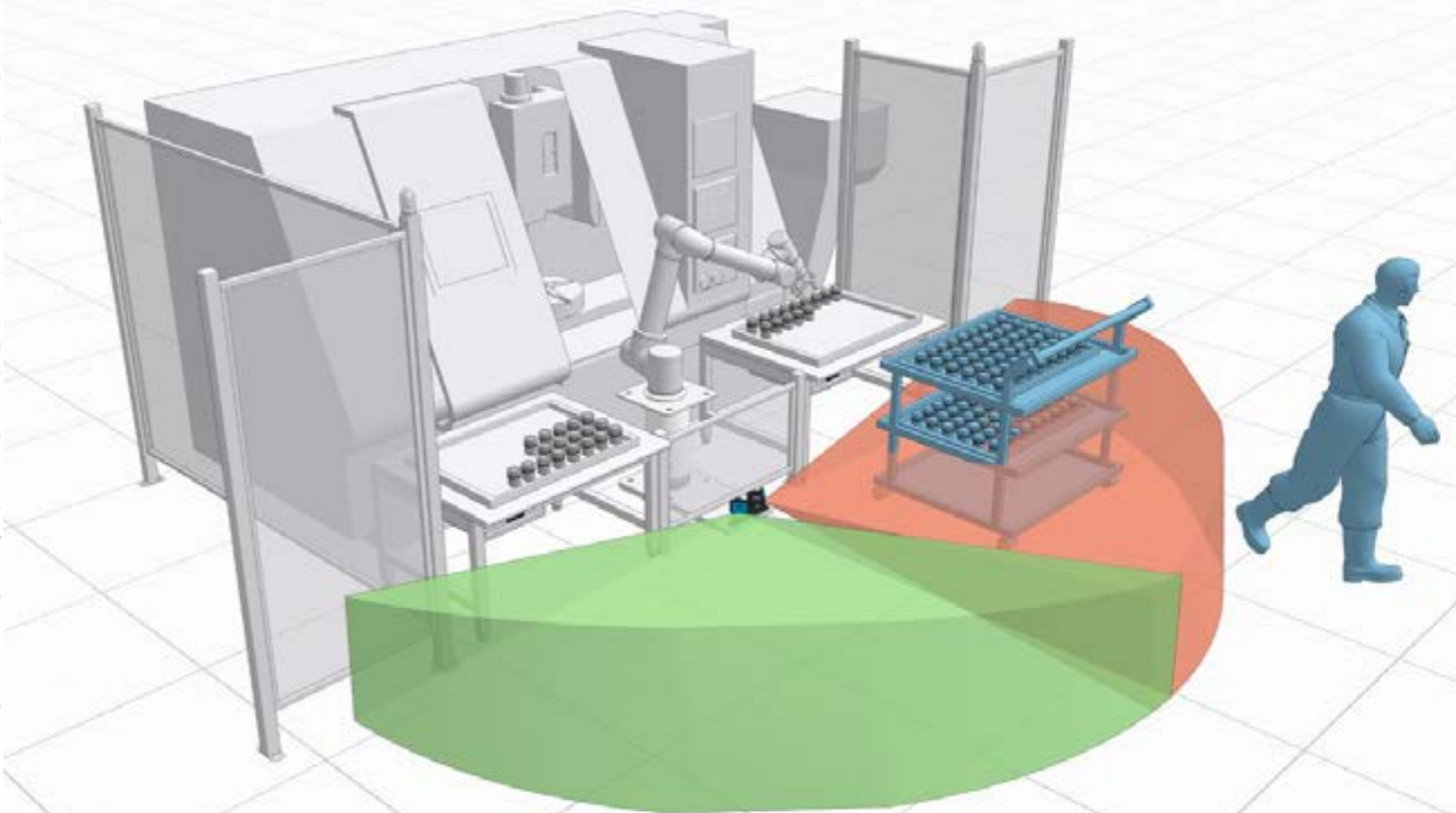
Los sensores S200 mejoran la Prevención del rearme gracias a la Detección de objetos estáticos

Cuando sea necesario se puede activar la función adicional: **Detección de objetos estáticos.**

Esta función le permite detectar objetos estáticos que también activan el sistema de alarma. Esto es particularmente importante para evitar colisiones con posibles obstáculos en aplicaciones móviles como puentes grúa, AGVs, vehículos autónomos, etc.



Cuando la Detección de objetos estáticos está activa y hay obstáculos en el área, el sistema impide el rearme automático de la máquina.





RADAR SENSORS



¿Qué sensor se ajusta mejor a mis necesidades?

RADAR SENSORS

Especificaciones técnicas



100 SERIES	Cobertura angular vertical	Campo de visión (FOV)	Cantidad de campos de detección	Sensitive Protective Equipment functions
S101A	Wide 30° Narrow 15°	Clásico	2	Safeguarding Presence Sensing

200 SERIES Pro Line

S201A-W	20°	Clásico Pasillo	4	Safeguarding Presence Sensing
S203A-W	12°	Clásico Pasillo	4	Safeguarding Presence Sensing

Plug&Safe Line

S202A-MV	max 90°	-	1	Presence Sensing
S202A-MS	max 90°	-	1	Safeguarding

Omni Line

S202A-MC1	max 90°	Clásico Pasillo Cuboide	1	Safeguarding Presence Sensing
S202A-MC2	max 90°	Clásico Pasillo Cuboide	2	Safeguarding Presence Sensing
S202A-MC4	max 90°	Clásico Pasillo Cuboide	4	Safeguarding Presence Sensing

200 SERIES 9 M Pro Line 9m

S201A-WL	20°	Clásico Pasillo	4	Safeguarding Presence Sensing
S203A-WL	12°	Clásico Pasillo	4	Safeguarding Presence Sensing

S101A



Escanee el código QR para abrir la página de certificaciones



100 SERIES

THE FIRST SAFETY RADAR SENSOR



Certificación:

- SIL2 (IEC 61508)
- PLd, Cat. 2 (ISO 13849)

S101A

The first safety radar sensor

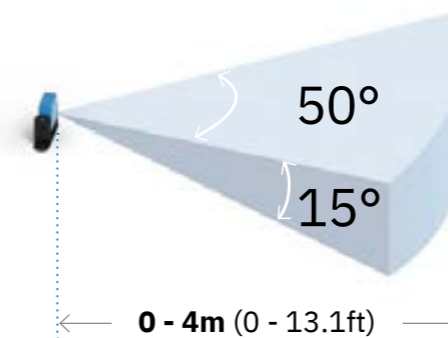
El sensor **S101A** es un dispositivo de radar inteligente FMCW (Frequency Modulated Continuous Wave) basado en los algoritmos de detección patentados por Inxpect. El sensor emite ondas de radio de 24 GHz; analiza el retorno de las señales reflejadas y genera información de los objetos que hay en su campo de visión, ya sean estáticos o móviles.

Sus funciones principales son:

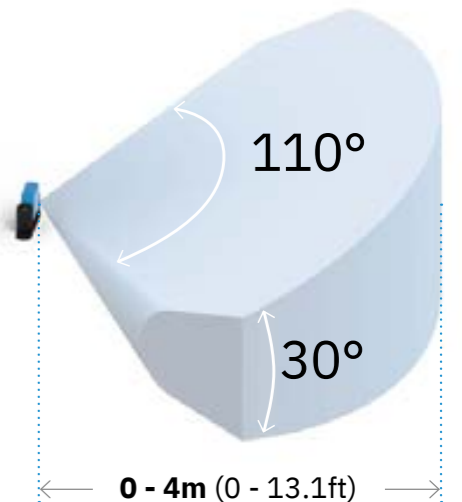
- Analizar escenarios y movimientos.
- Comunicar el diagnóstico del análisis de escenarios y movimientos a la unidad de control.

Doble campo de visión configurable

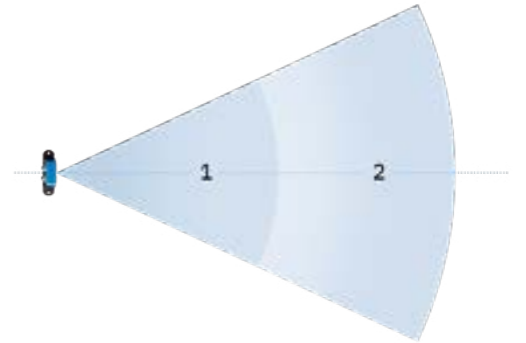
1. FOV restringido 0 - 4m [distancia mín. config.: 1m]
Plano horizontal: 50°
Plano vertical: 15°



2. FOV ampliado 0 - 4m [distancia mín. config.: 1m]
Plano horizontal: 110°
Plano vertical: 30°



Dos campos de visión con ángulos fijos (los ángulos solo pueden ser anchos o estrechos).



Part No. **90202011**

4m

Alcance

10s

Tiempo de rearme

1.6 m/s

Velocidad objetivo

Detalles técnicos

Frecuencia	24 GHz ISM licencia libre
Conectores	2 conectores M12 de 5 pines (1 macho y 1 hembra)
Resistencia CAN Bus	120 Ω (no suministrado, para instalación con el conector terminal)
Alimentación	12 V dc ± 20%, a través de la unidad de control
Consumo	1.5 W
Grado de protección	IP67
Temperatura de funcionamiento	De -30 a +60 °C (de -22 a +140 °F)
Material	Caja de sensor: PA66 Soporte: PA66 y fibra de vidrio (GF)

S201A-W



Escanee el código QR para abrir la página de certificaciones



200 SERIES Pro Line CORRIDOR FOV



Certificación:

- SIL2 (IEC 61508)
- PLd, Cat. 3 (ISO 13849)
- Performance Class D (IEC/TS 62998-1)

S201A-W

Corridor FOV

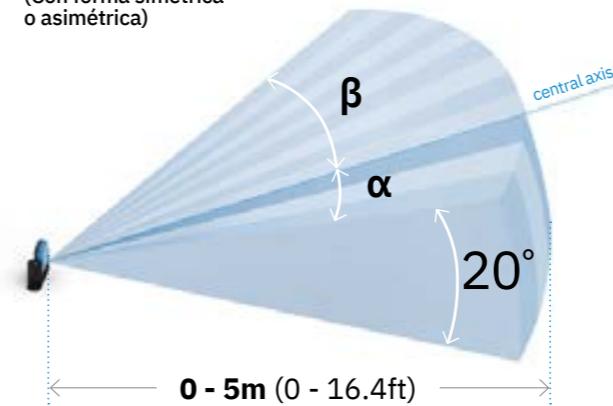
El sensor S201A-W tiene un campo de visión (FOV) avanzado. Permite al usuario elegir entre un FOV simétrico, asimétrico (ángulos asimétricos con respecto al eje central del sensor) o de pasillo (con los lados cortados donde lo requiera la aplicación). ¡Más y más versatilidad para todas las aplicaciones industriales!

Sus funciones principales son:

- Analizar escenarios y movimientos.
- Comunicar el diagnóstico del análisis de escenarios y movimientos a la unidad de control.
- Detección de objetos estáticos: esta nueva opción permite detectar los objetos estáticos en el área, cuando la función de prevención del rearme está activa, e impide el reinicio de la máquina.

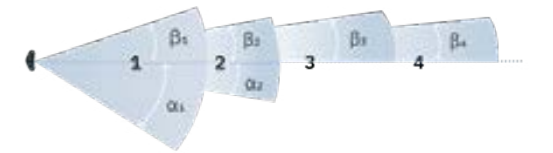
Campo de visión 0 - 5m [distancia mín. config.: 0.2m]
Plano horizontal: 10-100°
Plano vertical: 20°

Clásico FOV $\alpha: 0^\circ-50^\circ$ $\beta: 0^\circ-50^\circ$
(Con forma simétrica o asimétrica)



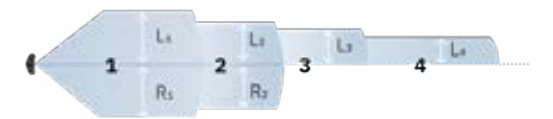
Cuatro áreas de alarma diferentes
Configuración de ángulo regulable (10°-100°) y distancia máxima de 5 m.

Clásico FOV $\alpha = \beta$ o $\alpha \neq \beta$

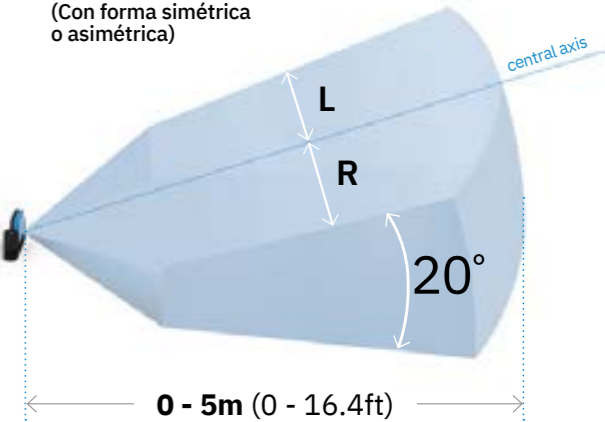


La apertura del campo de visión es seleccionable y dinámicamente ajustable en incrementos de 5° en un rango de 10°-100°.

FOV de pasillo $L = R$ o $L \neq R$



FOV de pasillo $L + R \geq 20\text{cm}$
(Con forma simétrica o asimétrica)



Part No. **90302111**

5m

Alcance

4s

Tiempo de rearme

2 m/s

Velocidad objetivo

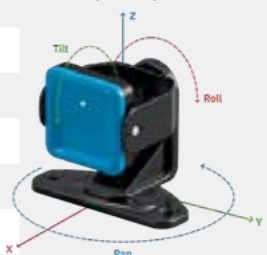
20°

Plano vertical

Detalles técnicos

Frecuencia	Banda V, frecuencia 60 GHz
Conectores	2 conectores M12 de 5 pines (1 macho y 1 hembra)
Resistencia CAN Bus	120 Ω (no suministrado, para instalaciones con el conector terminal)
Alimentación	12 V dc \pm 20%, a través de la unidad de control
Consumo	2.2 W
Grado de protección	IP67
Temperatura de funcionamiento	De -30 a +60 °C (de -22 a +140 °F)
Material	Caja del sensor: PA66 + Aluminio (detrás) Soporte: PA66 y fibra de vidrio (GF)

Soporte de 3 ejes:
El sensor puede girar tres ejes (x, y, z).



S203A-W



Escanee el código QR para abrir la página de certificaciones



200 SERIES Pro Line

VERTICAL FOV 12°



Certificación:

- SIL2 (IEC 61508)
- PLd, Cat. 3 (ISO 13849)
- Performance Class D (IEC/TS 62998-1)

S203A-W

Vertical FOV 12°

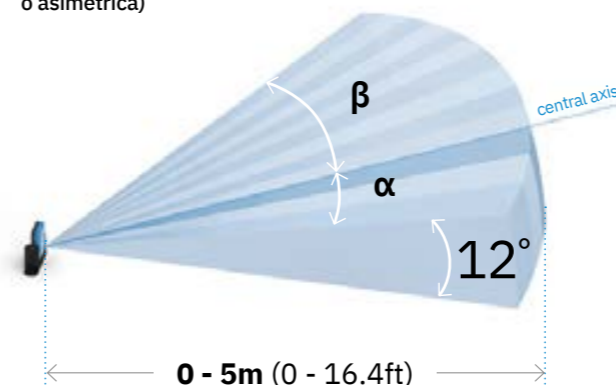
El sensor S203A-W tiene un campo de visión (FOV) avanzado, equipado con una cobertura angular vertical de solo 12° (no 20° como los sensores anteriores). Por eso, es el sensor que mejor se adapta a los vehículos guiados autónomos (AGV).

Sus funciones principales son:

- Analizar escenarios y movimientos.
- Comunicar el diagnóstico del análisis de escenarios y movimientos a la unidad de control.
- Detección de objetos estáticos: esta nueva opción permite detectar los objetos estáticos en el área, cuando la función de prevención del rearme está activa, e impide el reinicio de la máquina.

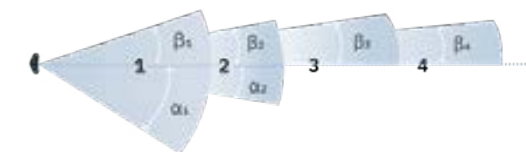
Campo de visión 0 - 5m [distancia mín. config.: 0.2m]
Plano horizontal: 10-100°
Plano vertical: 12°

Clásico FOV $\alpha: 0^\circ-50^\circ$ $\beta: 0^\circ-50^\circ$
(Con forma simétrica o asimétrica)



Cuatro áreas de alarma diferentes
Configuración de ángulo regulable (10°-100°) y distancia máxima de 5 m.

Clásico FOV $\alpha = \beta$ o $\alpha \neq \beta$

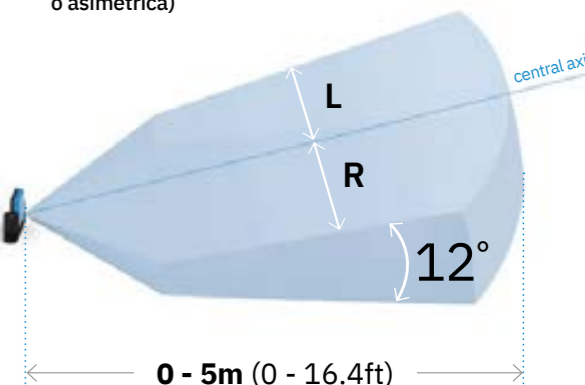


La apertura del campo de visión es seleccionable y dinámicamente ajustable en incrementos de 5° en un rango de 10°-100°.

FOV de pasillo L = R o L ≠ R



FOV de pasillo L + R ≥ 20cm
(Con forma simétrica o asimétrica)



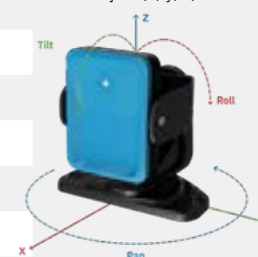
Part No. 90306011

- 5m** Alcance
- 4s** Tiempo de rearme
- 2 m/s** Velocidad objetivo
- 12°** Plano vertical

Detalles técnicos

Frecuencia	Banda V, frecuencia 60 GHz
Conectores	2 conectores M12 de 5 pines (1 macho y 1 hembra)
Resistencia CAN Bus	120 Ω (no suministrado, para instalaciones con el conector terminal)
Alimentación	12 V dc ± 20%, a través de la unidad de control
Consumo	2.2 W
Grado de protección	IP67
Temperatura de funcionamiento	De -30 a +60 °C (de -22 a +140 °F)
Material	Caja del sensor: PA66 + Aluminio (detrás) Soporte: PA66 y fibra de vidrio (GF)

Soporte de 3 ejes:
El sensor puede girar tres ejes (x, y, z).





S202A-MV



Escanee el código QR para abrir la página de certificaciones



200 SERIES Plug&Safe Line PRESENCE SENSING



Certificación:

- SIL2 (IEC 61508)
- PLd, Cat. 3 (ISO 13849)
- Performance Class D (IEC/TS 62998-1)

S202A-MV

Presence Sensing

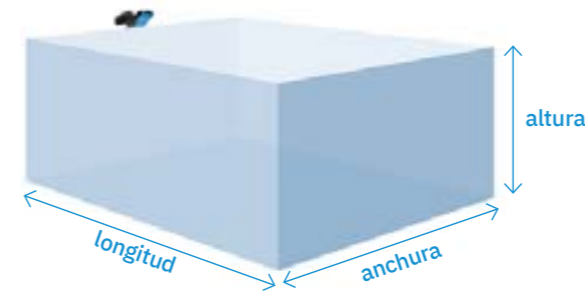
El nuevo sensor **S202A-MV** está especialmente diseñado para la función de detección de presencia.

Es altamente fiable, extremadamente fácil de configurar (solo se requieren 3 parámetros) y proporciona la máxima seguridad para el operario, a la vez que mejora significativamente la productividad.

Presence Sensing

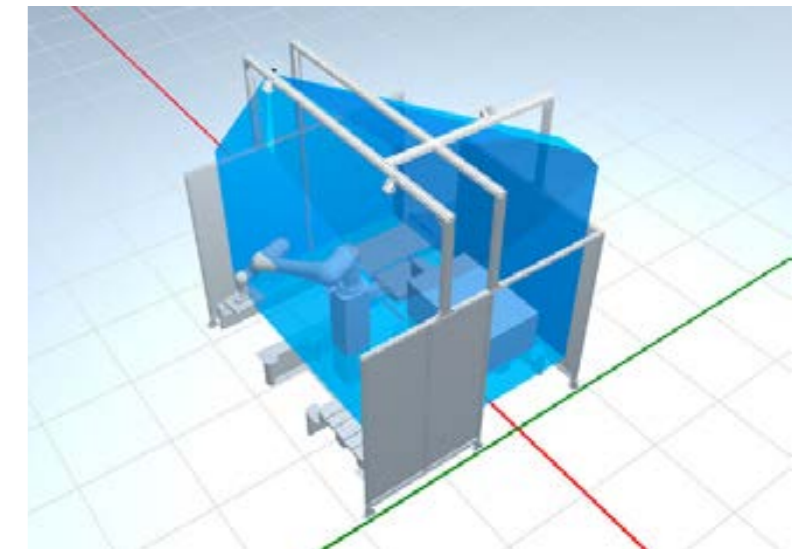
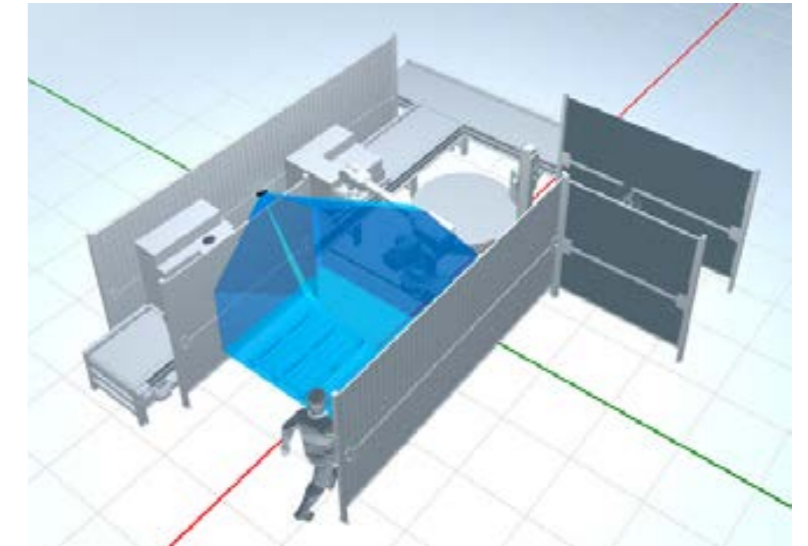
Supervisa la zona peligrosa evitando el arranque inesperado de la maquinaria mientras los operarios aún se encuentran en su interior.

Volumen máximo: hasta **48 m³**.



Fácil de instalar

La configuración requiere solo 3 parámetros: **ALTURA**, **LONGITUD** y **ANCHURA**.



Altura de instalación: de 250 cm a 300 cm (desde el plano de referencia). Anchura: de -200 cm a +200 cm (mínimo 50 cm).

Part No. **90307013.1A0**

4m
Alcance

1.6 m/s
Velocidad objetivo

90°
Plano vertical

FÁCIL
instalación

Detalles técnicos

Frecuencia	Banda V, frecuencia 60 GHz
Conectores	2 conectores M12 de 5 pines (1 macho y 1 hembra)
Resistencia CAN Bus	120 Ω (no suministrado, para instalaciones con el conector terminal)
Alimentación	12 V dc ± 20%, a través de la unidad de control
Consumo	2.6 W
Grado de protección	IP67
Temperatura de funcionamiento	De -30 a +60 °C (de -22 a +140 °F)
Material	Caja del sensor: PA66 + Aluminio (detrás) Soporte: PA66 y fibra de vidrio (GF)



S202A-MS



Escanee el código QR para abrir la página de certificaciones



200 SERIES Plug&Safe Line SAFEGUARDING



Certificación:

- SIL2 (IEC 61508)
- PLd, Cat. 3 (ISO 13849)
- Performance Class D (IEC/TS 62998-1)

S202A-MS

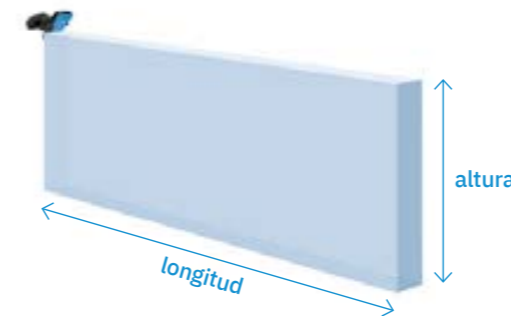
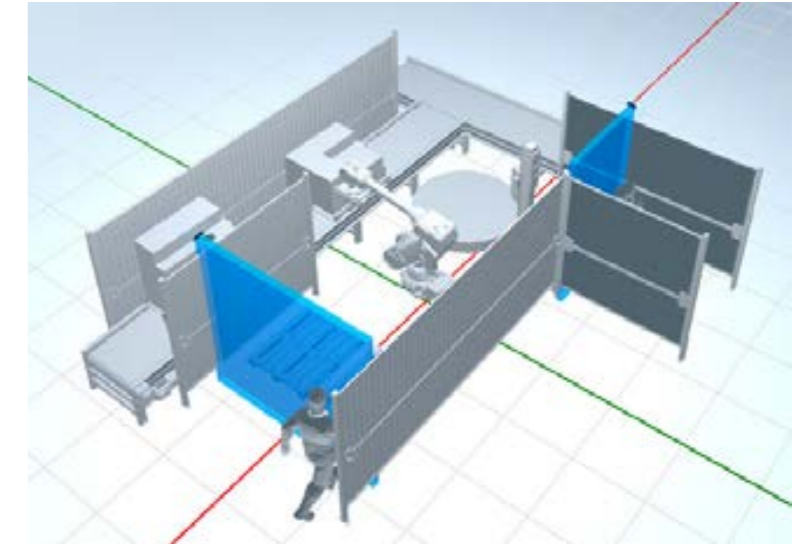
Safeguarding

El nuevo sensor **S202A-MS** está especialmente diseñado para la función de protección de acceso.

Con este sensor, el control de accesos puede realizarse de forma fácil e inmediata en muchas aplicaciones. De hecho, solo requiere 2 parámetros para su configuración, lo que lo hace increíblemente sencillo de instalar.

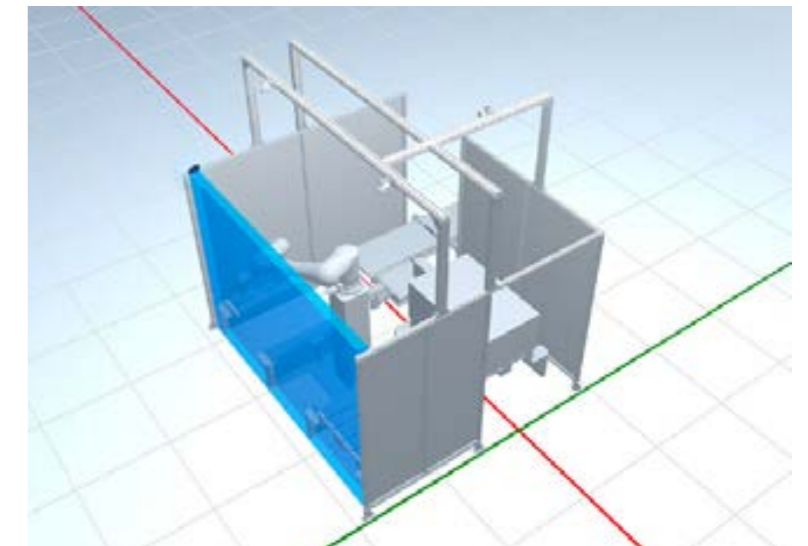
Safeguarding

Utiliza nuestro radar como una pared virtual, protegiendo las zonas peligrosas.



Fácil de instalar

La configuración requiere solo 2 parámetros: **ALTURA** y **LONGITUD**.



Altura de instalación de 100 cm a 250 cm (desde el plano de referencia). Anchura: de -5 cm a +5 cm. Longitud máxima: hasta 4 m.

Part No. **90307014.1A0**

4m
Alcance

1.6 m/s
Velocidad objetivo

90°
Plano vertical

FÁCIL
instalación

Detalles técnicos

Frecuencia	Banda V, frecuencia 60 GHz
Conectores	2 conectores M12 de 5 pines (1 macho y 1 hembra)
Resistencia CAN Bus	120 Ω (no suministrado, para instalaciones con el conector terminal)
Alimentación	12 V dc ± 20%, a través de la unidad de control
Consumo	2.6 W
Grado de protección	IP67
Temperatura de funcionamiento	De -30 a +60 °C (de -22 a +140 °F)
Material	Caja del sensor: PA66 + Aluminio (detrás) Soporte: PA66 y fibra de vidrio (GF)

S202A-MC1



Escanee el código QR para abrir la página de certificaciones



200 SERIES *Omni Line* 1 CUBOID



Certificación:

- SIL2 (IEC 61508)
- PLd, Cat. 3 (ISO 13849)
- Performance Class D (IEC/TS 62998-1)

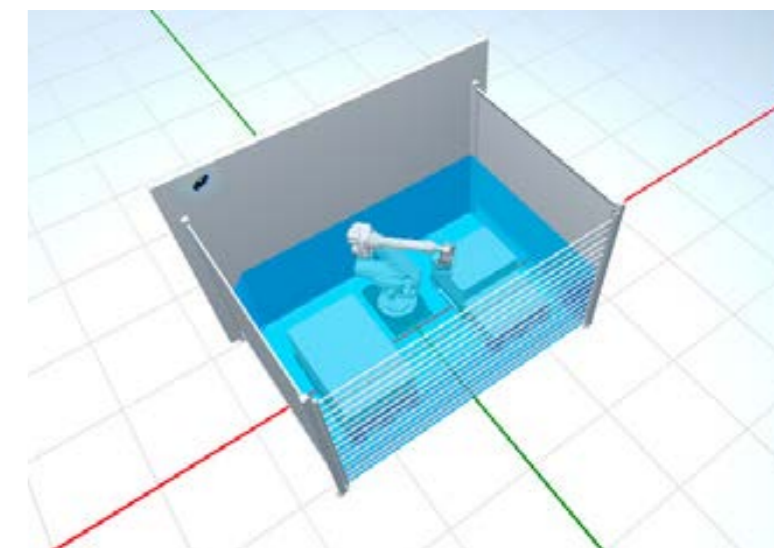
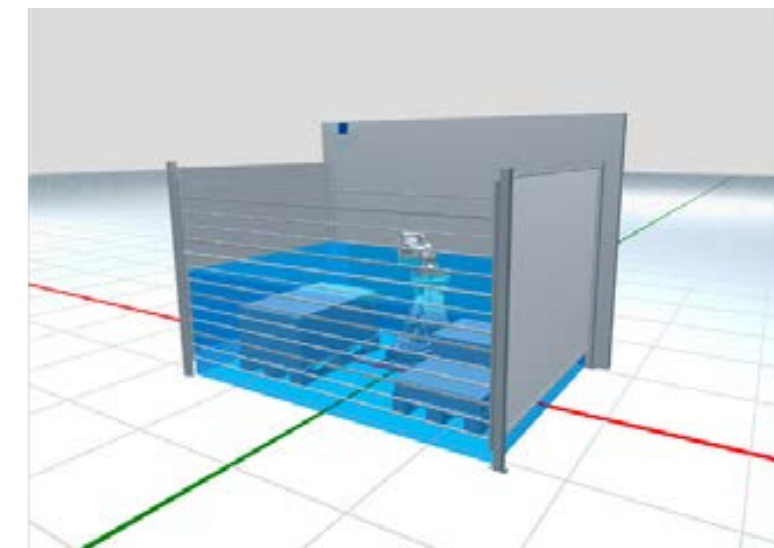
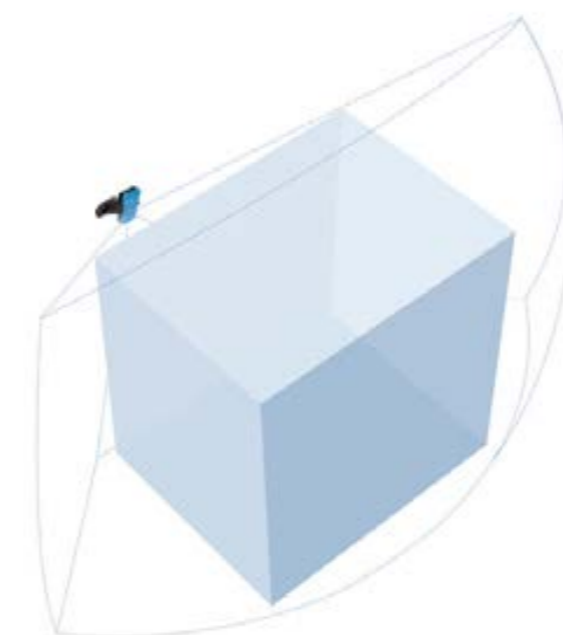
S202A-MC1

1 Cuboid

El nuevo sensor **S202A-MC1** es extremadamente flexible; puede utilizarse en diversas aplicaciones industriales. Fácil de instalar, garantiza la seguridad de los operarios al mismo tiempo que incrementa la productividad del sistema.

Configura tu cuboide

Ahora puedes crear el cuboide que mejor se adapta a tu aplicación industrial. S202A-MC1 (1 cuboide)



Dimensión mínima del cuboide: 50 x 50 x 100 cm (alto).

Anchura máxima: hasta 5 m. También es posible utilizar el modo Clásico o Pasillo en lugar de la forma cuboide.

Part No. **90307012.1A1**

5m
Alcance

1.6 m/s
Velocidad objetivo

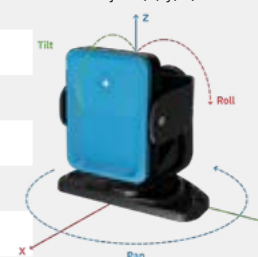
90°
Plano vertical

1
Cuboide

Detalles técnicos

Frecuencia	Banda V, frecuencia 60 GHz
Conectores	2 conectores M12 de 5 pines (1 macho y 1 hembra)
Resistencia CAN Bus	120 Ω (no suministrado, para instalaciones con el conector terminal)
Alimentación	12 V dc ± 20%, a través de la unidad de control
Consumo	2.6 W
Grado de protección	IP67
Temperatura de funcionamiento	De -30 a +60 °C (de -22 a +140 °F)
Material	Caja del sensor: PA66 + Aluminio (detrás) Soporte: PA66 y fibra de vidrio (GF)

Soporte de 3 ejes:
El sensor puede girar tres ejes (x, y, z).





S202A-MC2



Escanee el código QR para abrir la página de certificaciones



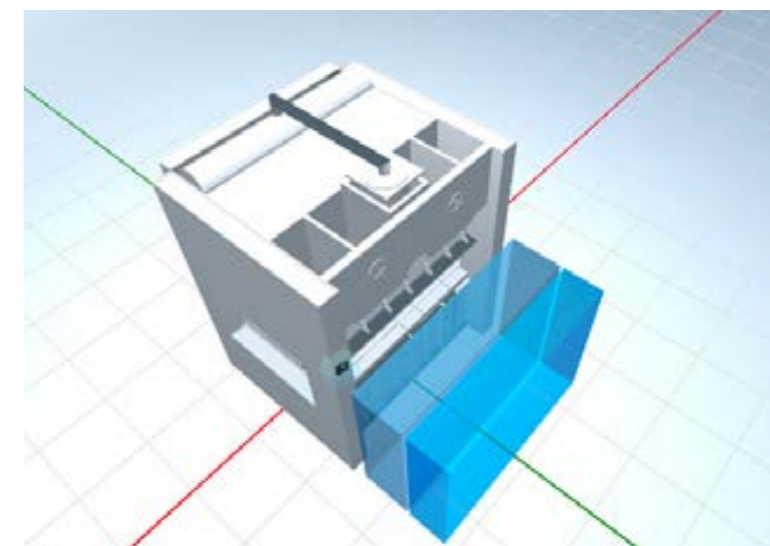
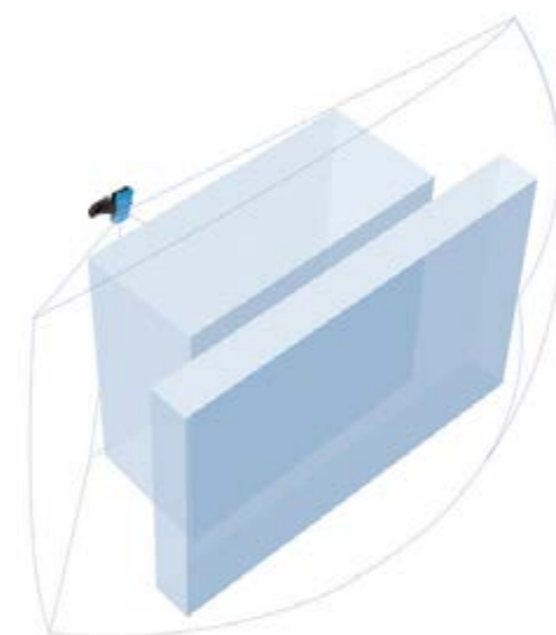
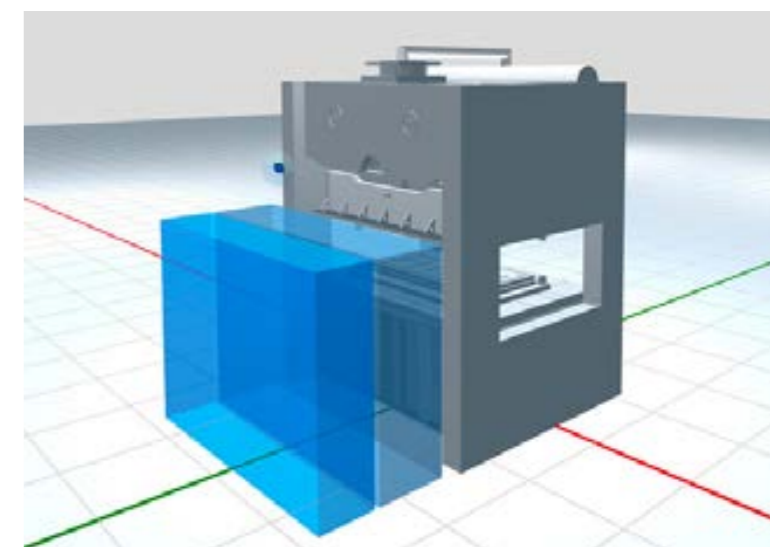
S202A-MC2

2 Cuboids

El nuevo sensor **S202A-MC2** es extremadamente flexible y puede utilizarse en diversas aplicaciones industriales. Fácil de instalar, garantiza la seguridad de los operarios al mismo tiempo que incrementa la productividad del sistema.

Configura hasta 2 cuboides

Ahora puedes crear los cuboides que mejor se adaptan a tu aplicación industrial. S202A-MC2 (2 cuboides)



Dimensión mínima del cuboide: 50 × 50 × 100 cm (alto).

Anchura máxima: hasta 5 m. También es posible utilizar el modo Clásico o Pasillo en lugar de la forma de cuboide.

200 SERIES *Omni Line*

2 CUBOIDS



Certificación:

- SIL2 (IEC 61508)
- PLd, Cat. 3 (ISO 13849)
- Performance Class D (IEC/TS 62998-1)

Part No. **90307012.1A2**

5m
Alcance

1.6 m/s
Velocidad objetivo

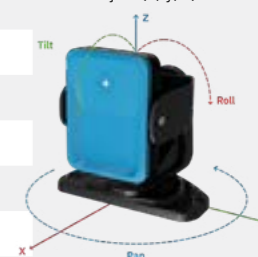
90°
Plano vertical

2
Cuboides

Detalles técnicos

Frecuencia	Banda V, frecuencia 60 GHz
Conectores	2 conectores M12 de 5 pines (1 macho y 1 hembra)
Resistencia CAN Bus	120 Ω (no suministrado, para instalaciones con el conector terminal)
Alimentación	12 V dc ± 20%, a través de la unidad de control
Consumo	2.6 W
Grado de protección	IP67
Temperatura de funcionamiento	De -30 a +60 °C (de -22 a +140 °F)
Material	Caja del sensor: PA66 + Aluminio (detrás) Soporte: PA66 y fibra de vidrio (GF)

Soporte de 3 ejes:
El sensor puede girar tres ejes (x, y, z).





S202A-MC4



Escanee el código QR para abrir la página de certificaciones



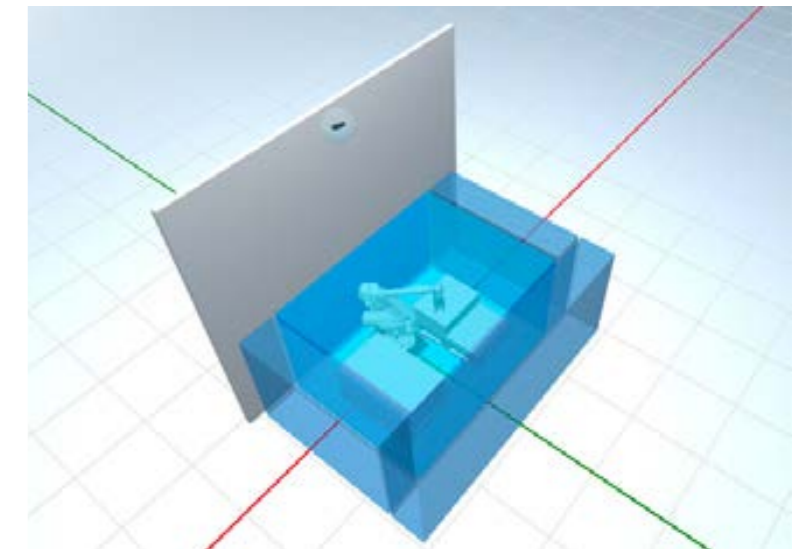
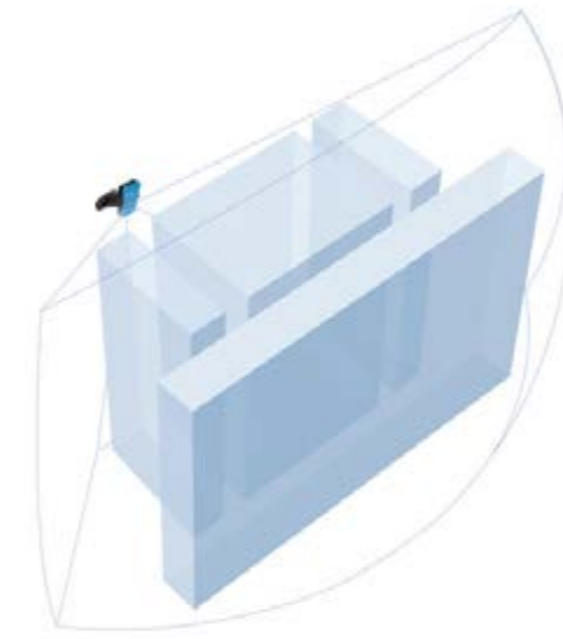
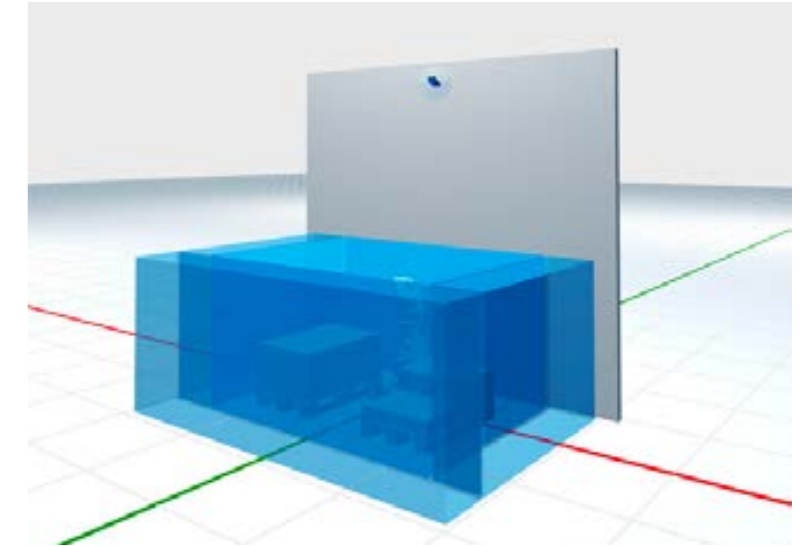
S202A-MC4

4 Cuboids

El nuevo sensor **S202A-MC4** es extremadamente flexible; puede utilizarse en diversas aplicaciones industriales. Fácil de instalar, garantiza la seguridad de los operarios al mismo tiempo que incrementa la productividad del sistema.

Configura hasta 4 cuboides

Ahora puedes crear los cuboides que mejor se adapta a tu aplicación industrial. S202A-MC4 (4 cuboides)



Dimensión mínima del cuboide: 50 × 50 × 100 cm (alto).

Anchura máxima: hasta 5 m. También es posible utilizar el modo Clásico o Pasillo en lugar de la forma cuboide.

200 SERIES *Omni Line*

4 CUBOIDS



Certificación:

- SIL2 (IEC 61508)
- PLd, Cat. 3 (ISO 13849)
- Performance Class D (IEC/TS 62998-1)

Part No. **90307012.1A0**

5m
Alcance

1.6 m/s
Velocidad objetivo

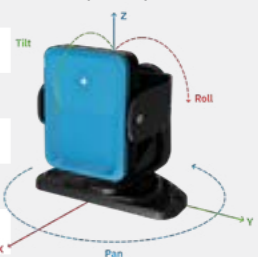
90°
Plano vertical

4
Cuboides

Detalles técnicos

Frecuencia	Banda V, frecuencia 60 GHz
Conectores	2 conectores M12 de 5 pines (1 macho y 1 hembra)
Resistencia CAN Bus	120 Ω (no suministrado, para instalaciones con el conector terminal)
Alimentación	12 V dc ± 20%, a través de la unidad de control
Consumo	2.6 W
Grado de protección	IP67
Temperatura de funcionamiento	De -30 a +60 °C (de -22 a +140 °F)
Material	Caja del sensor: PA66 + Aluminio (detrás) Soporte: PA66 y fibra de vidrio (GF)

Soporte de 3 ejes:
El sensor puede girar tres ejes (x, y, z).



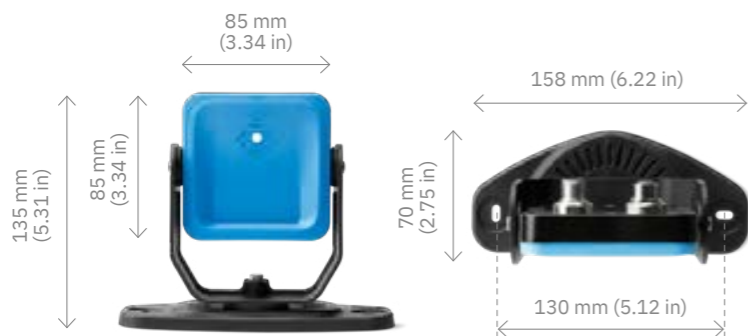
S201A-WL



Escanee el código QR para abrir la página de certificaciones



200 SERIES 9 M Pro Line 9m CORRIDOR FOV, 9M



Certificación:

- SIL2 (IEC 61508)
- PLd, Cat. 3 (ISO 13849)
- Performance Class D (IEC/TS 62998-1)

S201A-WL

Corridor FOV, 9m

El sensor S201A-WL, además del campo de visión avanzado (FOV simétrico, asimétrico o de pasillo), también admite velocidades más altas (4 m/s) y distancias más largas (9 m) que el modelo S201A-W. Por lo tanto, el S201A-WL es ideal en sectores como el de las canteras, el ferroviario, minero y agrario.

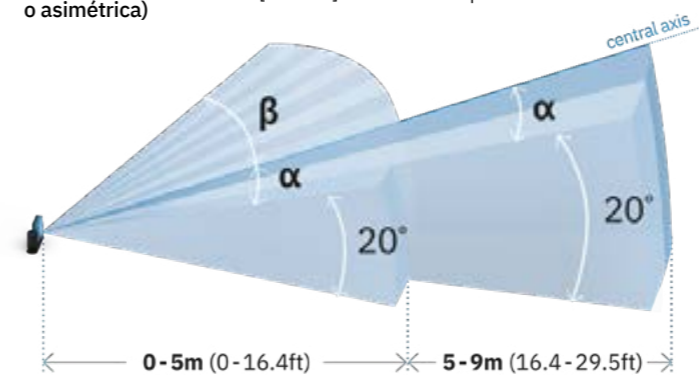
Sus funciones principales son:

- Analizar escenarios y movimientos.
- Comunicar el diagnóstico del análisis de escenarios y movimientos a la unidad de control.
- El RCS del objetivo se puede seleccionar para la seguridad humana o evitar la colisión con otro objeto. La detección del objetivo personalizada es una función de seguridad que permite detectar el acceso de uno o más objetos con valores RCS específicos.

Campo de visión

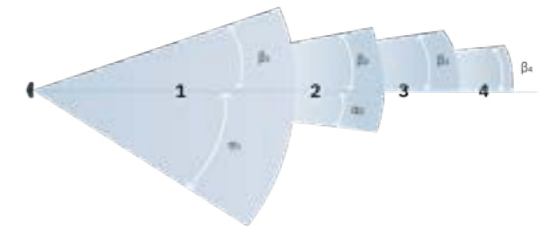
0 - 5m [distancia mín. config.: 0.2m] **5 - 9m**
 Plano horizontal: 10-100° Plano horizontal: 10-40°
 Plano vertical: 20° Plano vertical: 20°

Clásico FOV [0-5 m] α : 0°-50° β : 0°-50°
 (Con forma simétrica o asimétrica) [5-9 m] α : 0°-20° β : 0°-20°



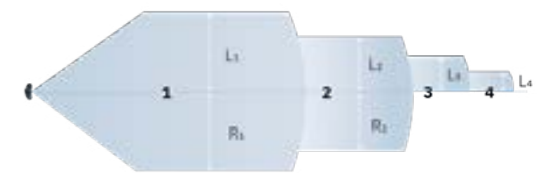
Cuatro áreas de alarma diferentes
 Con configuración de ángulo regulable (10°-100°) y distancia máxima de 9 m.

Clásico FOV $\alpha = \beta$ o $\alpha \neq \beta$

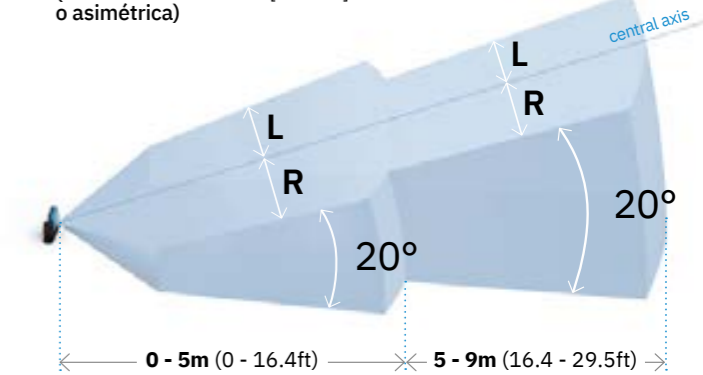


La apertura del campo de visión es seleccionable y dinámicamente ajustable en incrementos de 10° - 100° (entre 0,5 y 5 m) y en un rango de 10° a 40° (entre 5 y 9 m).

FOV de pasillo $L = R$ o $L \neq R$



FOV de pasillo [0-5 m] $L + R \geq 20$ cm
 (Con forma simétrica o asimétrica) [5-9 m] $L + R \geq 30$ cm



Part No. **90305111**

9m Alcance	4s Tiempo de rearme	4 m/s Velocidad objetivo	20° Plano vertical	RCS Seleccionable
----------------------	-------------------------------	------------------------------------	------------------------------	-----------------------------

Detalles técnicos

Frecuencia	Banda V, frecuencia 60 GHz
Conectores	2 conectores M12 de 5 pines (1 macho y 1 hembra)
Resistencia CAN Bus	120 Ω (no suministrado, para instalaciones con el conector terminal)
Alimentación	12 V dc \pm 20%, a través de la unidad de control
Consumo	2.2 W
Grado de protección	IP67
Temperatura de funcionamiento	De -30 a +60 °C (de -22 a +140 °F)
Material	Caja del sensor: PA66 + Aluminio (detrás) Soporte: PA66 y fibra de vidrio (GF)

Soporte de 3 ejes:
 El sensor puede girar tres ejes (x, y, z).



S203A-WL



Escanee el código QR para abrir la página de certificaciones



200 SERIES 9 M Pro Line 9m VERTICAL FOV 12°, 9M



Certificación:

- SIL2 (IEC 61508)
- PLd, Cat. 3 (ISO 13849)
- Performance Class D (IEC/TS 62998-1)

S203A-WL

Vertical FOV 12°, 9m

El sensor S203A-WL, además del campo de visión avanzado equipado con una cobertura angular vertical de 12°, también admite velocidades más altas (4 m/s) y distancias más largas (9 m) que el modelo S203A-W. Por lo tanto, el S203A-WL es ideal en sectores como el de las canteras, el ferroviario, la minería y la agricultura.

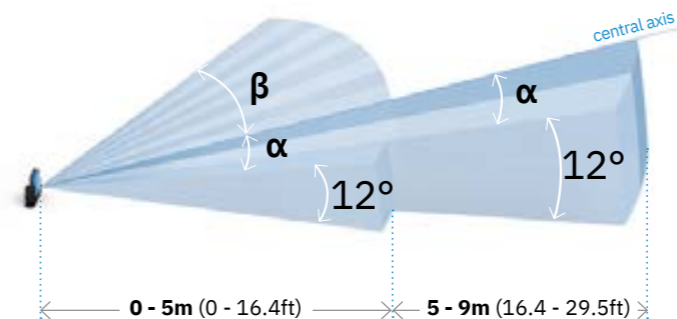
Sus funciones principales son:

- Analizar escenarios y movimientos.
- Comunicar el diagnóstico del análisis de escenarios y movimientos a la unidad de control.
- El RCS del objetivo se puede seleccionar para la seguridad humana o evitar la colisión con otro objeto. La detección del objetivo personalizada es una función de seguridad que permite detectar el acceso de uno o más objetos con valores RCS específicos.

Campo de visión

0 - 5m [distancia mín. config.: 0.2m] **5 - 9m**
 Plano horizontal: 10-100° Plano horizontal: 10-40°
 Plano vertical: 12° Plano vertical: 12°

Clásico FOV [0-5m] α : 0°-50° β : 0°-50°
 (Con forma simétrica o asimétrica) [5-9m] α : 0°-20° β : 0°-20°



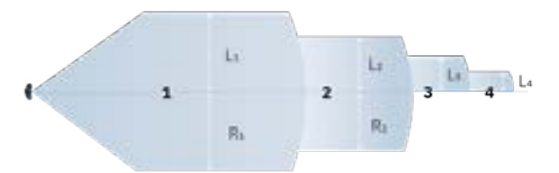
Cuatro áreas de alarma diferentes
 Con configuración de ángulo regulable y distancia máxima de 9 m.

Clásico FOV $\alpha = \beta$ o $\alpha \neq \beta$

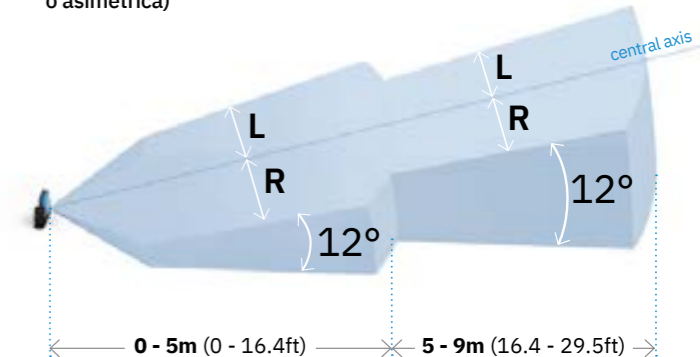


La apertura del campo de visión es seleccionable y dinámicamente ajustable en incrementos de 5° en un rango de 10°-100° (entre 0,5 y 5 m) y en un rango de 10° a 40° (entre 5 y 9 m).

FOV de pasillo $L = R$ o $L \neq R$



FOV de pasillo [0-5m] $L + R \geq 20\text{cm}$
 (Con forma simétrica o asimétrica) [5-9m] $L + R \geq 30\text{cm}$



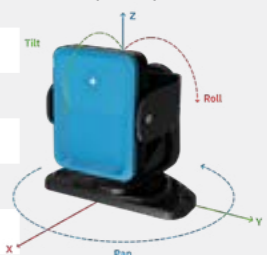
Part No. **90306111**

9m Alcance	4s Tiempo de rearme	4 m/s Velocidad objetivo	12° Plano vertical	RCS Seleccionable
----------------------	-------------------------------	------------------------------------	------------------------------	-----------------------------

Detalles técnicos

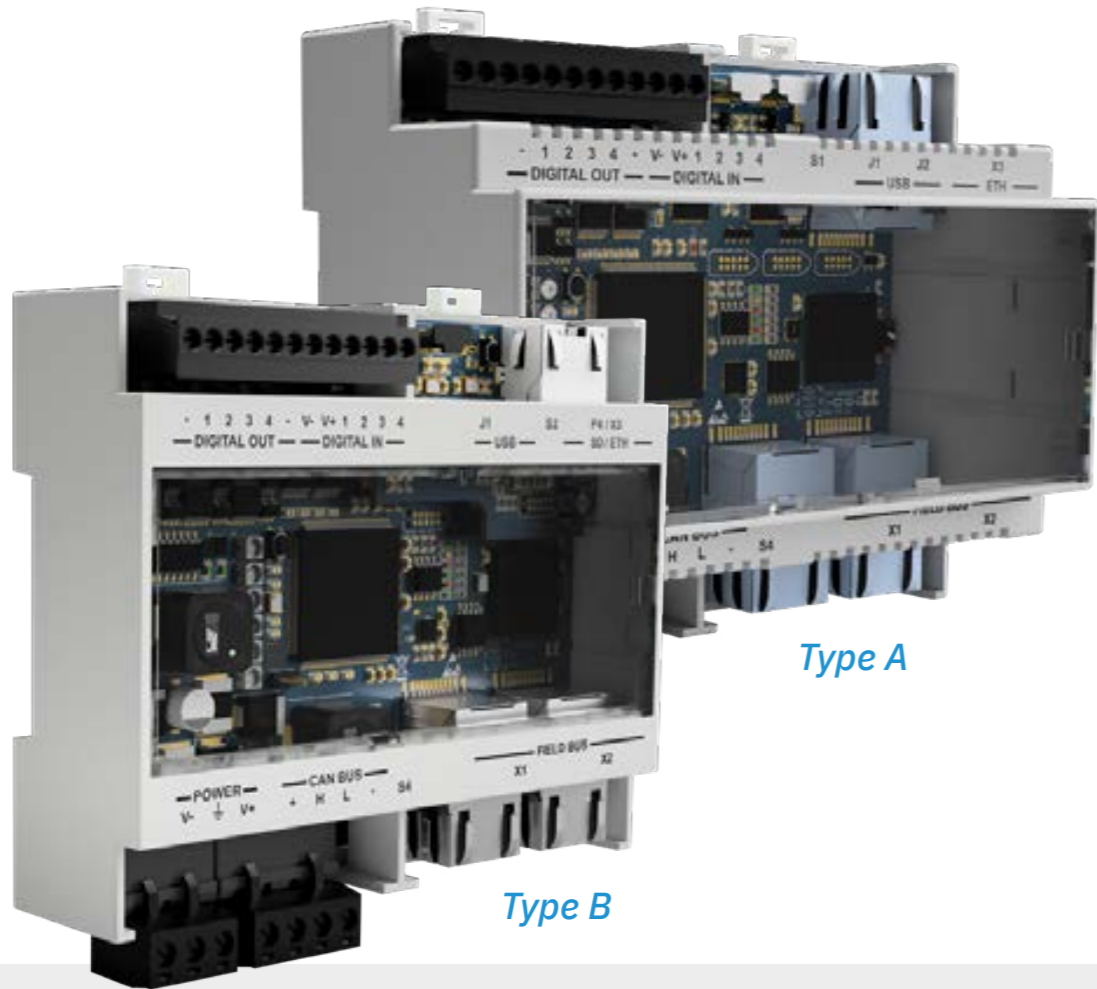
Frecuencia	Banda V, frecuencia 60 GHz
Conectores	2 conectores M12 de 5 pines (1 macho y 1 hembra)
Resistencia CAN Bus	120 Ω (no suministrado, para instalaciones con el conector terminal)
Alimentación	12 V dc \pm 20%, a través de la unidad de control
Consumo	2.2 W
Grado de protección	IP67
Temperatura de funcionamiento	De -30 a +60 °C (de -22 a +140 °F)
Material	Caja del sensor: PA66 + Aluminio (detrás) Soporte: PA66 y fibra de vidrio (GF)

Soporte de 3 ejes:
 El sensor puede girar tres ejes (x, y, z).





CONTROL UNITS



Type A

Type B

¿Qué controlador se ajusta mejor a mis necesidades?

Las unidades de control están disponibles en diferentes líneas (Core y eXtended). La línea eXtended es compatible con el nuevo [Inxpect Safety Studio](#).

CONTROL UNITS

Especificaciones técnicas



	Fieldbus	Digital I/O	SD backup SD restore	Configuración dinámica de los campos de detección
TYPE A	PROFIsafe MODBUS	✓	-	Hasta 32 configuraciones conmutables en tiempo real
	FSoE MODBUS	✓	-	Hasta 32 configuraciones conmutables en tiempo real
	MODBUS	✓	-	Hasta 8 configuraciones conmutables en tiempo real
	-	✓	-	Hasta 8 configuraciones conmutables en tiempo real
TYPE B	PROFIsafe MODBUS	✓	✓	Hasta 32 configuraciones conmutables en tiempo real
	FSoE MODBUS	✓	✓	Hasta 32 configuraciones conmutables en tiempo real
	CIP Safety™ MODBUS	✓	✓	Hasta 32 configuraciones conmutables en tiempo real
	MODBUS	✓	✓	Hasta 32 configuraciones conmutables en tiempo real
	-	✓	✓	Hasta 32 configuraciones conmutables en tiempo real



C201A PROFIsafe



C201A FSoE



C202A MODBUS



C203A USB



C201B PROFIsafe



C201B FSoE



C201B CIP Safety™



C202B MODBUS



C203B USB

C201 PROFIsafe

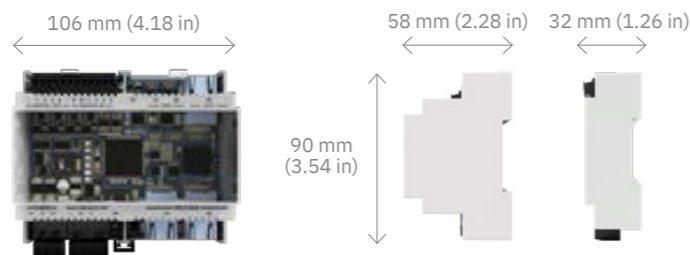


Escanee el código QR para abrir la página de certificaciones



Control Unit 200 SERIES

PROFIsafe, Ethernet and digital I/O



Certificación:

- SIL2 (IEC 61508)
- PLd, Cat. 3 (ISO 13849)
- Performance Class D (IEC/TS 62998-1)

C201A | C201B

PROFIsafe, Ethernet and digital I/O

C201A es la unidad de control más avanzada de Inxpect, porque es la que tiene la gama más amplia de opciones de comunicación. Gracias a la aplicación de seguridad Inxpect, puede configurarse con diferentes niveles de sensibilidad, funciones de seguridad, campos de detección y funcionalidades de los puertos I/O.

Fieldbus de seguridad

Actualmente soporta el protocolo Fieldbus PROFIsafe.

Ethernet segura

Configuración y gestión remotas, protegidas según los protocolos de la normativa en seguridad cibernética para la industria.

USB

Opción de configuración local.

Entradas digitales

El sistema tiene dos TYPE3 de canales duales de entrada.

Alternativamente, los cuatro canales pueden ser usados como canal simple de entrada digital (categoría 2).

Admiten las siguientes funciones:

- señal de muting
- señal de parada de emergencia
- señal de rearme

Cuatro salidas digitales independientes

Salidas de seguridad: 2 OSSD de doble canal.

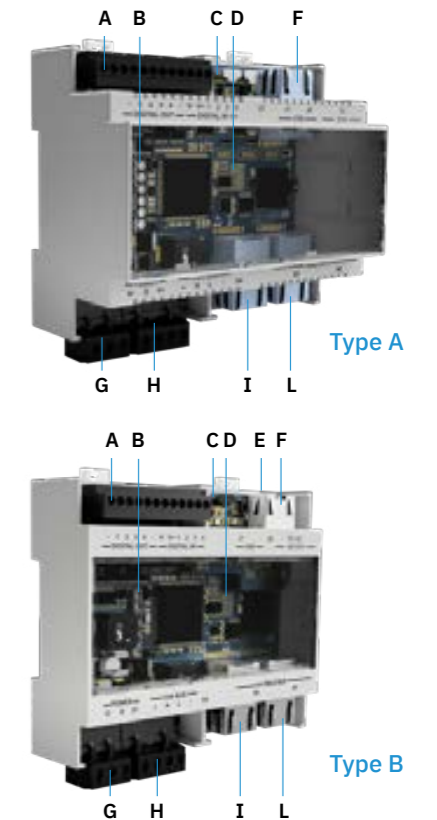
Salidas auxiliares: 4 salidas configurables para señalar rearme, fallo, estado de muting.

Configuración dinámica de los campos de detección

La conexión PROFIsafe permite tener hasta 32 configuraciones conmutables en tiempo real.

SD backup, SD restore

Las configuraciones y credenciales de inicio de sesión se pueden guardar y restaurar a través de la tarjeta microSD (solo **C201B**).



- A** - Conector I/O
- B** - LED de estado del sistema
- C** - Puerto micro USB
- D** - LED de estado del Fieldbus
- E** - Tarjeta SD (solo **C201B**)
- F** - Puerto Ethernet
- G** - Conector de la fuente de energía
- H** - Bloque de terminales de CAN Bus para conectar el primer sensor
- I** - Puerto núm. 1 Fieldbus Ethernet
- L** - Puerto núm. 2 Fieldbus Ethernet

Detalles técnicos



Type A

C201A-PNS [FW 2.0.0]
Part No. **90301011**

C201A-PX1 [FW 2.1.0]*
Part No. **90301011.2B0**

Type B

C201B-P [FW 2.0.0]
Part No. **90301111**

C201B-PX1 [FW 2.1.0]*
Part No. **90301111.2B0**

Salidas	4 salidas OSSD (Signal Switching Devices) o 2 salidas de seguridad de doble canal
Salidas de seguridad	Salidas de lado alto (con función de protección extendida) Tensión máxima: 30 V dc Corriente máxima: 0.4 A Potencia máxima: 12 W
Entradas	22 entradas digitales TYPE3 de doble canal con GND común 4 entradas digitales TYPE3 de un solo canal con GND común
Interfaz de Fieldbus	Ethernet para varios estándares de Fieldbus (PROFIsafe)
Interfaz de MODBUS	Ethernet para el monitoreo de datos en tiempo real
Alimentación	24 V dc (20–28 V dc) Corriente máxima: 1 A (no OSSD)
Consumo máximo	5 W (no OSSD)
Montaje	Carril DIN
Grado de protección	IP20
Sección de terminales	Sección: 1 mm ² Corriente máxima: 4 A con cables de 1 mm ²
Configuración del sistema	Ethernet, USB

*Las nuevas unidades de control admiten nuevas funciones avanzadas, la línea de sensores Plug&Safe y el Inxpect Safety Studio.

C201 FSoE

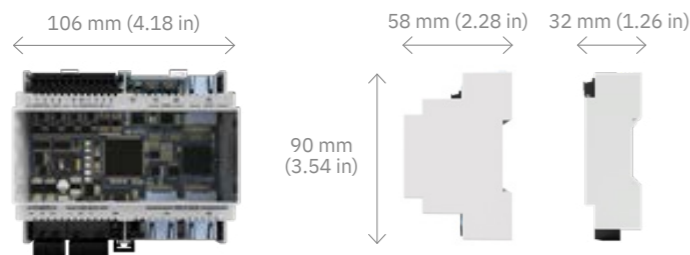


Escanee el código QR para abrir la página de certificaciones



Control Unit 200 SERIES

FSoE, Ethernet and digital I/O



Certificación:

- SIL2 (IEC 61508)
- PLd, Cat. 3 (ISO 13849)
- Performance Class D (IEC/TS 62998-1)

C201A | C201B

FSoE, Ethernet and digital I/O

C201 es la unidad de control más avanzada de Inxpect con la gama más amplia de opciones de comunicación. Gracias a la aplicación de seguridad Inxpect, puede configurarse con diferentes niveles de sensibilidad, funciones de seguridad, campos de detección y funcionalidades de los puertos I/O.

Safety fieldbus

Currently supporting Safety over EtherCAT® (FSoE) fieldbus protocol.

Ethernet segura

Configuración y gestión remotas, protegidas según los protocolos de la normativa en seguridad cibernética para la industria.

USB

Opción de configuración local.

Entradas digitales

El sistema tiene dos TYPE3 de canales duales de entrada. Alternativamente, los cuatro canales pueden ser usados como canal simple de entrada digital (categoría 2). Admiten las siguientes funciones:

- señal de muting
- señal de parada de emergencia
- señal de rearme

Cuatro salidas digitales independientes

Salidas de seguridad: 2 OSSD de doble canal.

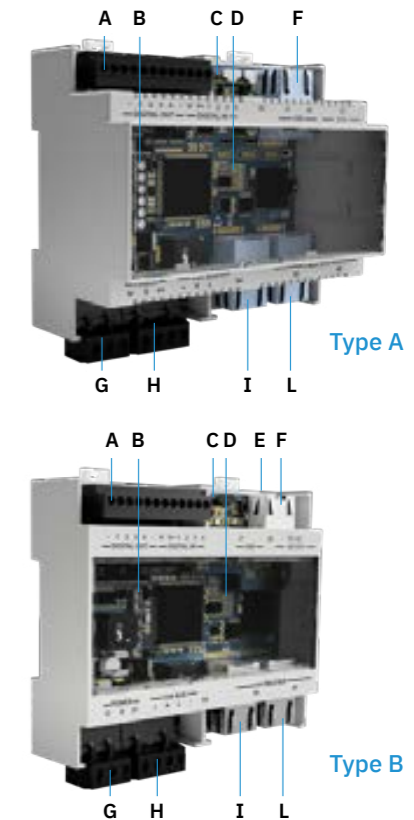
Salidas auxiliares: 4 salidas configurables para señalar rearme, fallo, estado de muting.

Configuración dinámica de los campos de detección

La conexión PROFIsafe permite tener hasta 32 configuraciones conmutables en tiempo real.

SD backup, SD restore

Las configuraciones y credenciales de inicio de sesión se pueden guardar y restaurar a través de la tarjeta microSD (solo para C201B).



- A - Conector I/O
- B - LED de estado del sistema
- C - Puerto micro USB
- D - LED de estado del Fieldbus
- E - Tarjeta SD (solo C201B)
- F - Puerto Ethernet
- G - Conector de la fuente de energía
- H - Bloque de terminales de CAN Bus para conectar el primer sensor
- I - Puerto núm. 1 Fieldbus Ethernet
- L - Puerto núm. 2 Fieldbus Ethernet

Detalles técnicos



Type A

C201A-F [FW 2.0.0]
Part No. **90301012**

NEW C201A-FX1 [FW 2.1.0]*
Part No. **90301012.2B0**

Type B

C201B-F [FW 2.0.0]
Part No. **90301112**

NEW C201B-FX1 [FW 2.1.0]*
Part No. **90301112.2B0**

Salidas	4 salidas OSSD (Signal Switching Devices) o 2 salidas de seguridad de doble canal
Salidas de seguridad	Salidas de lado alto (con función de protección extendida) Tensión máxima: 30 V dc Corriente máxima: 0.4 A Potencia máxima: 12 W
Entradas	2 entradas digitales TYPE3 de doble canal con GND común 4 entradas digitales TYPE3 de un solo canal con GND común
Interfaz de Fieldbus	Ethernet para varios estándares de Fieldbus (Safety over EtherCAT® FSoE)
Interfaz de MODBUS	Ethernet para el monitoreo de datos en tiempo real
Alimentación	24 V dc (20–28 V dc) Corriente máxima: 1 A (no OSSD)
Consumo máximo	5 W (no OSSD)
Montaje	Carril DIN
Grado de protección	IP20
Sección de terminales	Sección: 1 mm² Corriente máxima: 4 A con cables de 1 mm²
Configuración del sistema	Ethernet, USB

*Las nuevas unidades de control admiten nuevas funciones avanzadas, la línea de sensores Plug&Safe y el Inxpect Safety Studio.

C201B CIP Safety™

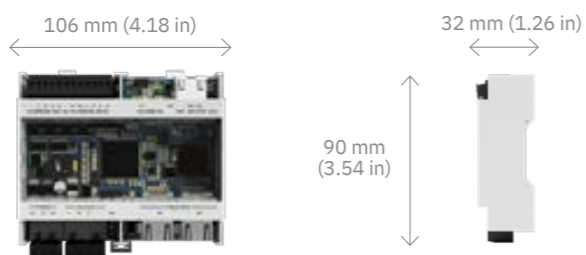


Escanee el código QR para abrir la página de certificaciones



Control Unit 200 SERIES

CIP Safety™, Ethernet and digital I/O



Certificación:

- SIL2 (IEC 61508)
- PLd, Cat. 3 (ISO 13849)
- Performance Class D (IEC/TS 62998-1)

C201B-C

CIP Safety™, Ethernet and digital I/O

C201B proporciona una comunicación de seguridad basada en CIP Safety™ en EtherNet/IP™. Gracias a la aplicación de seguridad Inxpect, puede configurarse con diferentes niveles de sensibilidad, funciones de seguridad, campos de detección y funcionalidades de los puertos I/O.

Safety fieldbus

Currently supporting CIP Safety™ over EtherNet/IP™.

Ethernet segura

Configuración y gestión remotas, protegidas según los protocolos de la normativa en seguridad cibernética para la industria.

USB

Opción de configuración local.

Entradas digitales

El sistema tiene dos TYPE3 de canales duales de entrada. Alternativamente, los cuatro canales pueden ser usados como canal simple de entrada digital (categoría 2).

Admiten las siguientes funciones:

- señal de muting
- señal de parada de emergencia
- señal de rearme

Cuatro salidas digitales independientes

Salidas de seguridad: 2 OSSD de doble canal.

Salidas auxiliares: 4 salidas configurables para señalar rearme, fallo, estado de muting.

Configuración dinámica de los campos de detección

La conexión CIP Safety™ permite tener hasta 32 configuraciones conmutables en tiempo real.

SD backup, SD restore

Las configuraciones y credenciales de inicio de sesión se pueden guardar y restaurar a través de la tarjeta microSD.



EtherNet/IP™



- A** - Conector I/O
- B** - LED de estado del sistema
- C** - Puerto micro USB
- D** - LED de estado
- E** - Tarjeta SD
- F** - Puerto Ethernet
- G** - Conector de la fuente de energía
- H** - Bloque de terminales de CAN Bus para conectar el primer sensor
- I** - Puerto núm. 1 Fieldbus Ethernet
- L** - Puerto núm. 2 Fieldbus Ethernet

Detalles técnicos



Type B
C201B-C [FW 2.1.0]*
 Part No. **90301113.210**

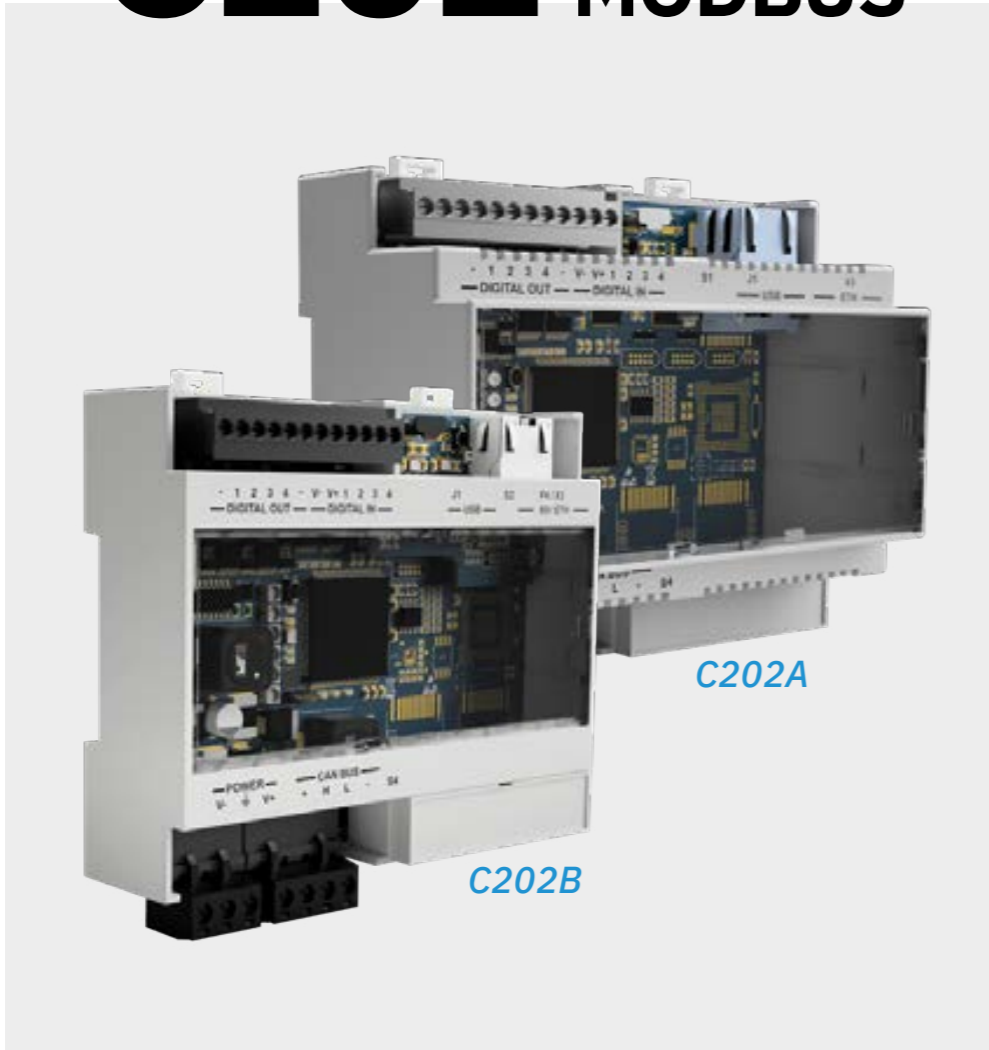
Salidas	4 salidas OSSD (Signal Switching Devices) o 2 salidas de seguridad de doble canal
Salidas de seguridad	Salidas de lado alto (con función de protección extendida) Tensión máxima: 30 V dc Corriente máxima: 0.4 A Potencia máxima: 12 W
Entradas	2 entradas digitales TYPE3 de doble canal con GND común 4 entradas digitales TYPE3 de un solo canal con GND común
Interfaz de Fieldbus	CIP Safety™ over EtherNet/IP™
Interfaz de MODBUS	Ethernet para el monitoreo de datos en tiempo real
Alimentación	24 V dc (20–28 V dc) Corriente máxima: 1 A (no OSSD)
Consumo máximo	5 W (no OSSD)
Montaje	Carril DIN
Grado de protección	IP20
Sección de terminales	Sección: 1 mm ² Corriente máxima: 4 A con cables de 1 mm ²
Configuración del sistema	Ethernet, USB

*Las nuevas unidades de control admiten nuevas funciones avanzadas, la línea de sensores Plug&Safe y el Inxpect Safety Studio.

C202 MODBUS

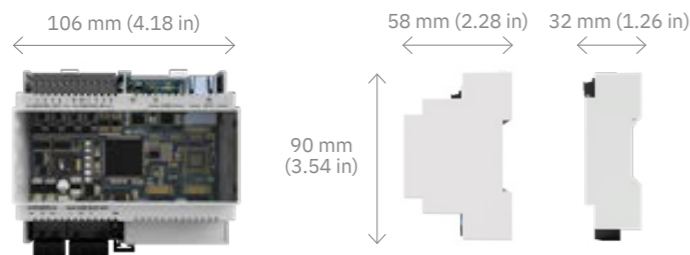


Escanee el código QR para abrir la página de certificaciones



Control Unit 200 SERIES

Ethernet and digital I/O



Certificación:

- SIL2 (IEC 61508)
- PLd, Cat. 3 (ISO 13849)
- Performance Class D (IEC/TS 62998-1)

C202A | C202B

Ethernet and digital I/O

C202 ofrece interfaz tanto de USB como de Ethernet, dando opciones para la configuración local o remota. En ambos casos, la aplicación de seguridad Inxpect permite la configuración de diferentes niveles de sensibilidad, funciones de seguridad, campos de detección y funcionalidades de los puertos I/O de la unidad de control.

Ethernet segura

Configuración y gestión remotas, protegidas según los protocolos de la normativa en seguridad cibernética para la industria.

USB

Opción de configuración local.

Entradas digitales

El sistema tiene dos TYPE3 de canales duales de entrada. Alternativamente, los cuatro canales pueden ser usados como canal simple de entrada digital (categoría 2). Admiten las siguientes funciones:

- señal de muting
- señal de parada de emergencia
- señal de rearme

Cuatro salidas digitales independientes

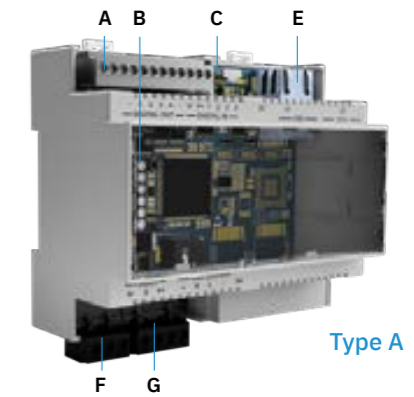
Salidas de seguridad: 2 OSSD de doble canal.
Salidas auxiliares: 4 salidas configurables para señalar rearme, fallo, estado de muting, etc.

Configuración dinámica de los campos de detección

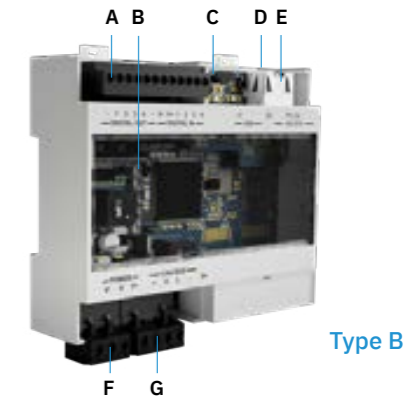
Hasta 8 configuraciones conmutables en tiempo real.

SD backup, SD restore

Las configuraciones y credenciales de inicio de sesión se pueden guardar y restaurar a través de la tarjeta microSD (solo para C202B).



Type A



Type B

- A - Conector I/O
- B - LED de estado de sistema
- C - Puerto micro USB
- D - Tarjeta SD (solo C202B)
- E - Puerto Ethernet
- F - Conector de la fuente de energía
- G - Bloque de terminales de CAN Bus para conectar el primer sensor

Detalles técnicos



Type A

- C202A [FW 2.0.0]
Part No. **90303011**
- C202A-X1 [FW 2.1.0]*
Part No. **90303011.2B0**

Type B

- C202B [FW 2.0.0]
Part No. **90303111**
- C202B-X1 [FW 2.1.0]*
Part No. **90303111.2B0**

Salidas	4 salidas OSSD (Signal Switching Devices) o 2 salidas de seguridad de doble canal
Salidas de seguridad	Salidas de lado alto (con función de protección extendida) Tensión máxima: 30 V dc Corriente máxima: 0.4 A Potencia máxima: 12 W
Entradas	2 entradas digitales TYPE3 de doble canal con GND común 4 entradas digitales TYPE3 de un solo canal con GND común
Interfaz de MODBUS	Ethernet para el monitoreo de datos en tiempo real
Alimentación	24 V dc (20-28 V dc) Corriente máxima: 1 A (no OSSD)
Consumo máximo	5 W (no OSSD)
Montaje	Carril DIN
Grado de protección	IP20
Sección de terminales	Sección: 1 mm ² Corriente máxima: 4 A con cables de 1 mm ²
Configuración del sistema	Ethernet, USB

*Las nuevas unidades de control admiten nuevas funciones avanzadas, la línea de sensores Plug&Safe y el Inxpect Safety Studio.

C203 USB

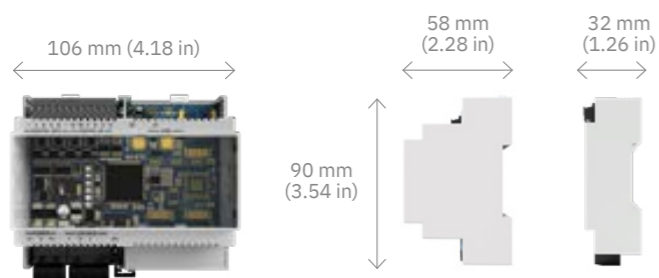


Escanee el código QR para abrir la página de certificaciones



Control Unit 200 SERIES

Digital I/O



Certificación:

- SIL2 (IEC 61508)
- PLd, Cat. 3 (ISO 13849)
- Performance Class D (IEC/TS 62998-1)

C203A | C203B

Digital I/O

C203 proporciona una funcionalidad de control básica pero sólida para cualquier sensor de radar de seguridad Inxpect. La aplicación de seguridad Inxpect, con conexión USB, permite la configuración de los niveles de sensibilidad, funciones de seguridad, campos de detección y funcionalidades de los puertos I/O de la unidad de control.

USB

Opción de configuración local.

Entradas digitales

El sistema tiene dos TYPE3 de canales duales de entrada.

Alternativamente, los cuatro canales pueden ser usados como canal simple de entrada digital (categoría 2).

Admiten las siguientes funciones:

- señal de muting
- señal de parada de emergencia
- señal de rearme

Cuatro salidas digitales independientes

Salidas de seguridad: 2 OSSD de doble canal.

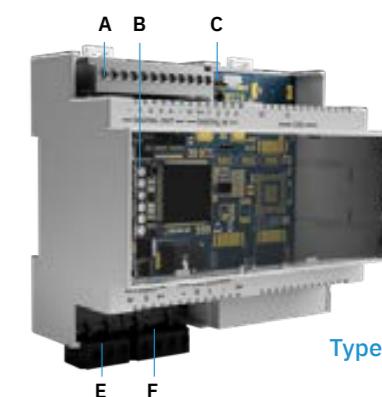
Salidas auxiliares: 4 salidas configurables para señalar rearme, fallo, estado de muting, etc.

Configuración dinámica de los campos de detección

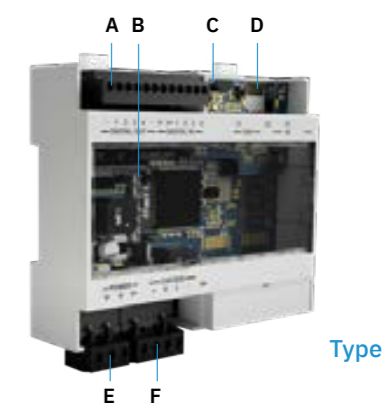
Hasta 8 configuraciones conmutables en tiempo real.

SD backup, SD restore

Las configuraciones y credenciales de inicio de sesión se pueden guardar y restaurar a través de la tarjeta microSD (solo para C203B).



Type A



Type B

- A - Conector I/O
- B - LED de estado de sistema
- C - Puerto micro USB
- D - Tarjeta SD (solo C203B)
- E - Conector de la fuente de energía
- F - Bloque de terminales de CAN Bus para conectar el primer sensor



Detalles técnicos

Type A

C203A [FW 2.0.0]
Part No. **90304011**



C203A-X1 [FW 2.1.0]*
Part No. **90304011.2B0**

Type B

C203B [FW 2.0.0]
Part No. **90304111**



C203B-X1 [FW 2.1.0]*
Part No. **90304111.2B0**

Salidas	4 salidas OSSD (Signal Switching Devices) o 2 salidas de seguridad de doble canal
Salidas de seguridad	Salidas de lado alto (con función de protección extendida) Tensión máxima: 30 V dc Corriente máxima: 0.4 A Potencia máxima: 12 W
Entradas	2 entradas digitales TYPE3 de doble canal con GND común 4 entradas digitales TYPE3 de un solo canal con GND común
Alimentación	24 V dc (20–28 V dc) Corriente máxima: 1 A (no OSSD)
Consumo máximo	5 W (no OSSD)
Montaje	Carril DIN
Grado de protección	IP20
Sección de terminales	Sección: 1 mm ² Corriente máxima: 4 A con cables de 1 mm ²
Configuración del sistema	USB

*Las nuevas unidades de control admiten nuevas funciones avanzadas, la línea de sensores Plug&Safe y el Inxpect Safety Studio.



RUGGEDIZED CONTROL UNITS



C201B-RA-P/-F/-C

C202B-RA

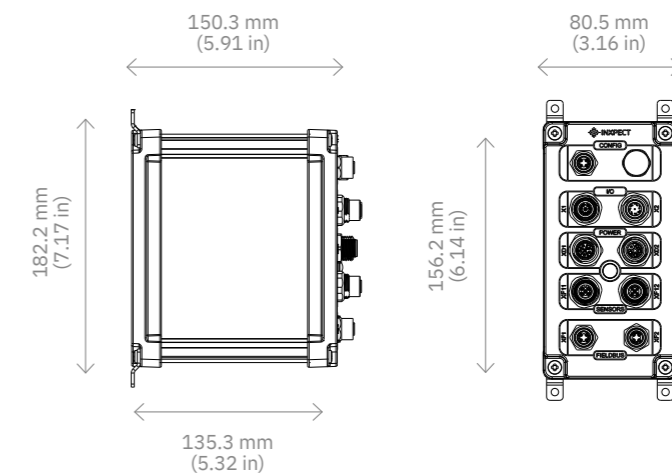
¿Qué controlador se ajusta mejor a mis necesidades?

Las unidades de control reforzadas están disponibles únicamente en la línea eXtended; por lo tanto, son compatibles con el nuevo [Inxpect Safety Studio](#).

RUGGEDIZED CONTROL UNITS

Especificaciones técnicas

	Interfaz Ethernet	Conector I/O	Alimentación IN/OUT	Fieldbus de seguridad
 C201B-RA-P	✓	✓	✓	PROFIsafe
 C201B-RA-F	✓	✓	✓	FSoE
 C201B-RA-C	✓	✓	✓	CIP Safety™
 C202B-RA	✓	✓	✓	-



Escanee el código QR para abrir la página de certificaciones

Certificados

FIABILIDAD Y DURABILIDAD INIGUALABLES

Descubra la unidad de control robusta y de última generación de Inxpect, diseñada para ofrecer un rendimiento excepcional incluso en las condiciones más adversas, lo que la convierte en la opción ideal para entornos exigentes y aplicaciones industriales.



Características principales:

Certificación IP67: Máxima protección contra el polvo y el agua.

Rango de temperatura: [-30, +50]°

Resistencia a las vibraciones de acuerdo con:

- IEC 60068-2-64 Fh (equipo en vehículos sobre ruedas, Espectro A.3)
- IEC/EN 61496-1:2020 (instalaciones en vehículos terrestres, 5M3)
- ISO 15003:2019 (maquinaria agrícola, L3)

Aplicaciones ideales:

Industria pesada: Perfecto para entornos con altos niveles de polvo y humedad.

Sector agrícola: Resistente en entornos con tierra y en condiciones meteorológicas duras.

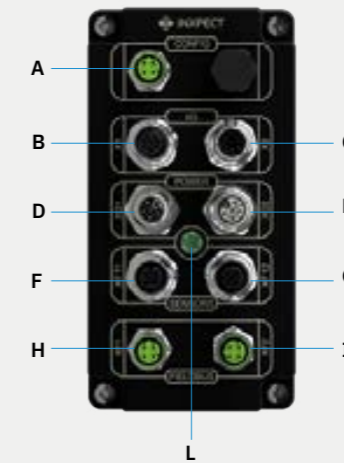
Construcción: Fiable en obras de construcción, resistente al polvo y a inmersiones accidentales.

El sistema está equipado con una Control Unit **Type B** y una **tarjeta SD** en todas las versiones.

C201B-RA-F

FSoE, Ethernet & digital I/O

Part No. 90301B12.210

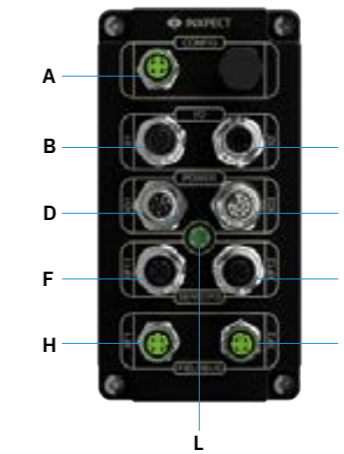


- A - Connector Ethernet
- B - Conector I/O (Output)
- C - Conector I/O (Input)
- D - Conector Power IN
- E - Conector Power OUT
- F - Conector de sensor
- G - Conector de sensor
- H - Conector Fieldbus
- I - Conector Fieldbus
- L - Led de estado de alimentación

C201B-RA-C

CIP Safety™, Ethernet & digital I/O

Part No. 90301B13.210

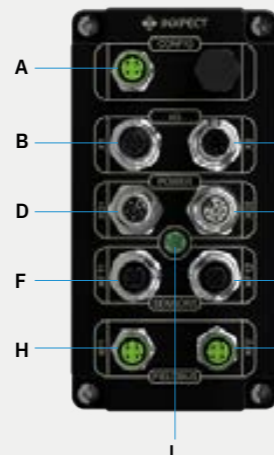


- A - Connector Ethernet
- B - Conector I/O (Output)
- C - Conector I/O (Input)
- D - Conector Power IN
- E - Conector Power OUT
- F - Conector de sensor
- G - Conector de sensor
- H - Conector Fieldbus
- I - Conector Fieldbus
- L - Led de estado de alimentación

C201B-RA-P

PROFIsafe, Ethernet & digital I/O

Part No. 90301B11.210

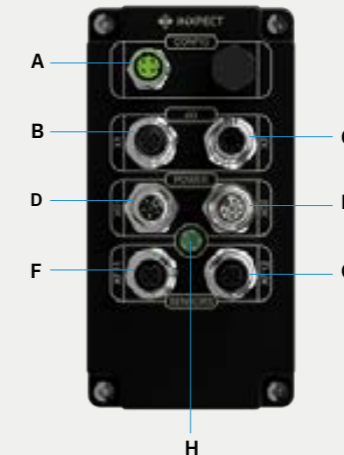


- A - Connector Ethernet
- B - Conector I/O (Output)
- C - Conector I/O (Input)
- D - Conector Power IN
- E - Conector Power OUT
- F - Conector de sensor
- G - Conector de sensor
- H - Conector Fieldbus
- I - Conector Fieldbus
- L - Led de estado de alimentación

C202B-RA

Ethernet & digital I/O

Part No. 90303B11.210



- A - Connector Ethernet
- B - Conector I/O (Output)
- C - Conector I/O (Input)
- D - Conector Power IN
- E - Conector Power OUT
- F - Conector de sensor
- G - Conector de sensor
- H - Led de estado de alimentación

INTERIOR



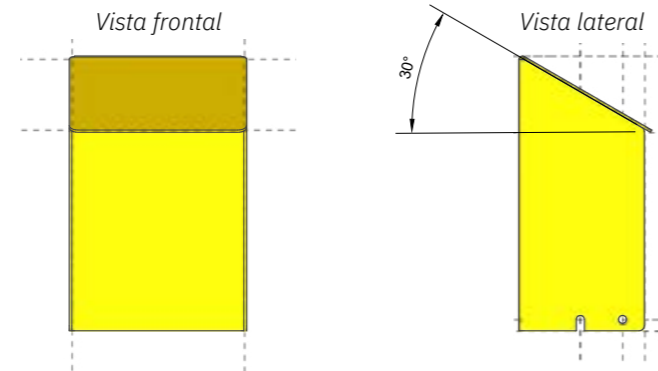
Kit protector regulable

para aplicaciones interiores y exteriores

Este kit de protección regulable se utiliza para instalar los radar sensors de Inxpect en entornos agresivos, tanto en interior como exterior. Su propósito es alojar el sensor a la altura deseada y protegerlo por arriba y los lados.

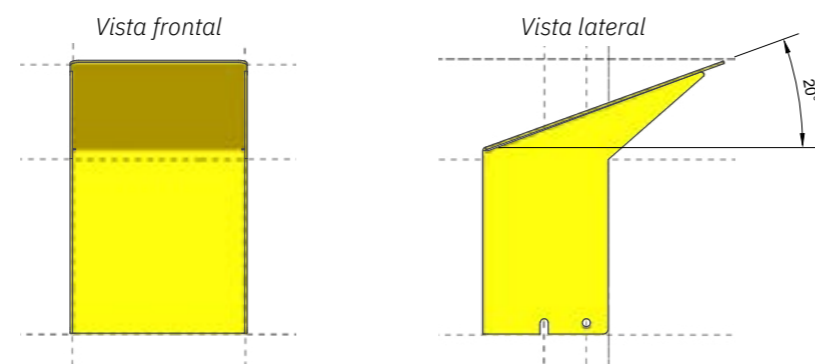
VERSIÓN INTERIOR Part No. 90302ZAC

30 grados de inclinación hacia abajo
[Metal pintado RAL1003]



VERSIÓN EXTERIOR Part No. 90302ZAD

20 grados de inclinación hacia arriba
[Metal pintado RAL1003]



EXTERIOR



Accesorios

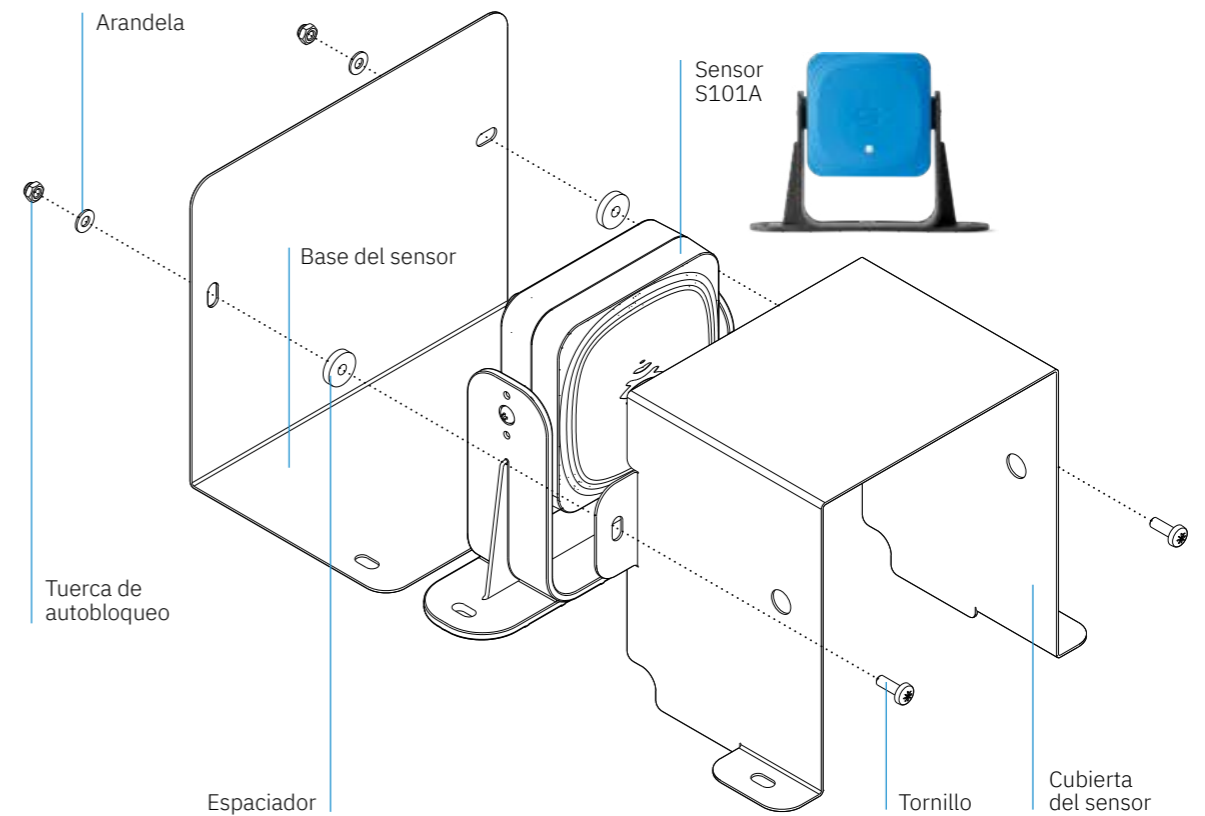


Protector metálico para Radar Sensor 100 SERIES

[Acero inoxidable AISI 304]

Part No. 90202ZAA

Este protector metálico asegura el máximo rendimiento del sensor Inxpect S101A, incluso en las condiciones ambientales más adversas, aumenta su inmunidad ante detecciones espurias y reduce la posibilidad de daños causados por impactos accidentales.



Tarjeta MicroSD para Control Unit Type B

Part No. X0000011

Cables

Cable de unidad de control a sensor:

CAN Bus, totalmente blindado.

Extremo de la unidad de control: cables libres

Extremo del sensor: conector M12, hembra, 5 polos, codificado A, angulado 90°

Longitud	Radar Sensor 100 SERIES	Radar Sensor 200 SERIES
5 m	-	Part No. 08000110
10 m	Part No. 08000004	Part No. 08000111
15 m	Part No. 08000006	Part No. 08000112
20 m	-	Part No. 08000113

¿Qué cables y de qué longitud necesito para mi sistema?

Descúbrelo con [Cable Validator](#) de Inxpect Tools.

Cable de sensor a sensor:

CAN Bus, totalmente blindado.

Extremo IN: conector M12, hembra, 5 polos, codificado A, angulado 90°

Extremo OUT: conector M12, macho, 5 polos, codificado A, angulado 90°

Longitud	Radar Sensor 100 SERIES	Radar Sensor 200 SERIES
1 m	-	Part No. 08000126
3 m	Part No. 08000007	Part No. 08000120
5 m	Part No. 08000012	Part No. 08000121
10 m	-	Part No. 08000122
15 m	Part No. 08000017	Part No. 08000123

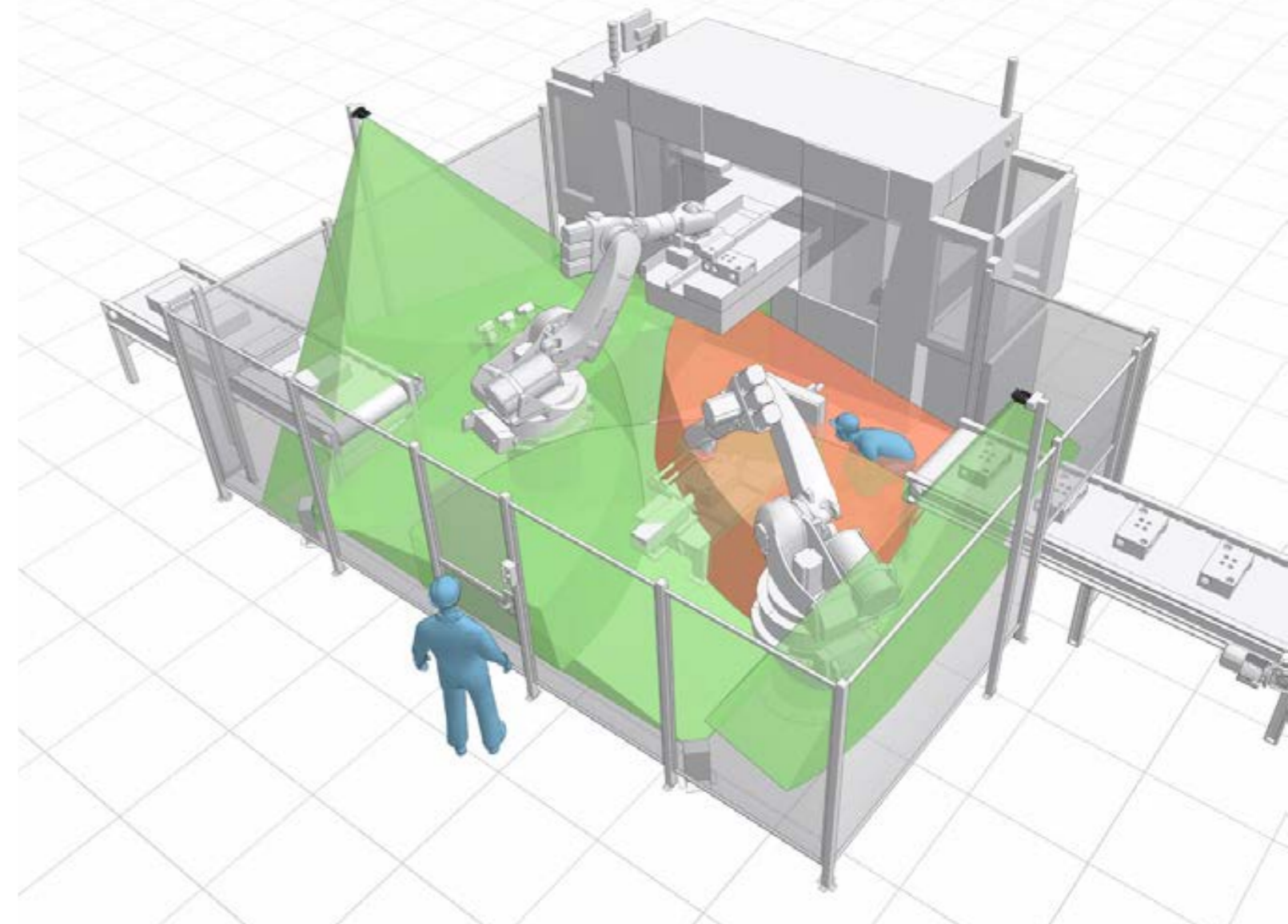
Terminación Bus:

M12, macho, 5 polos, codificado A, recto 180°, resistencia 120 Ω

Part No. **07000003**

Inxpect Safety Radar Equipment

APLICACIONES HABITUALES



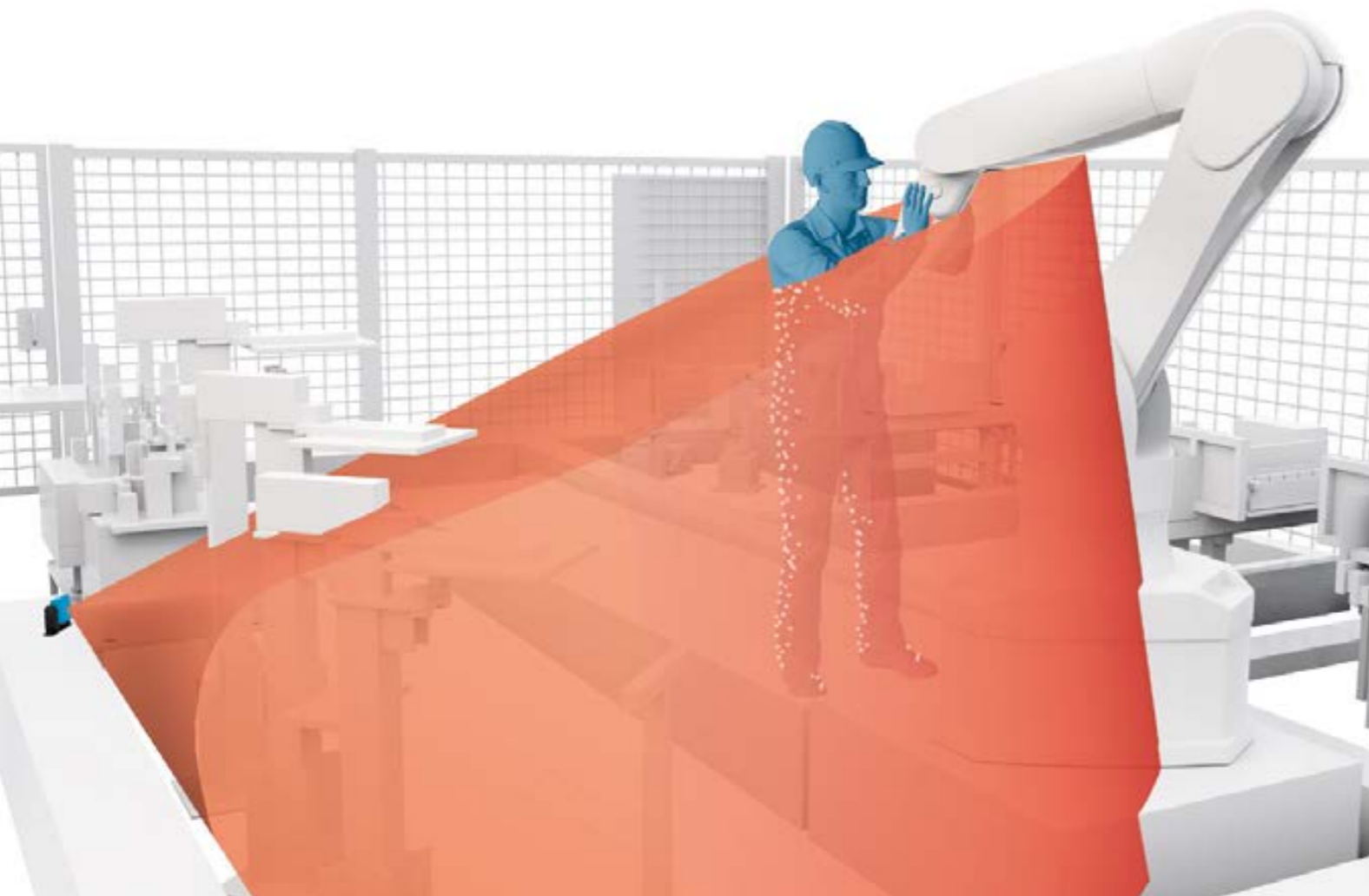
Prevención del rearme

Mayor seguridad en cerramientos robotizados

Inxpect redefine la Seguridad Industrial y las celdas robotizadas. Los radares 3D garantizan la máxima seguridad en áreas peligrosas al evitar un rearme involuntario mientras los operarios están en áreas peligrosas.

Características principales:

- 3D nativa: cobertura volumétrica
- Adaptable a escenarios cambiantes
- Evita rearmes involuntarios
- Simplifica los procedimientos de acceso
- Elimina el error humano
- Mejora la productividad



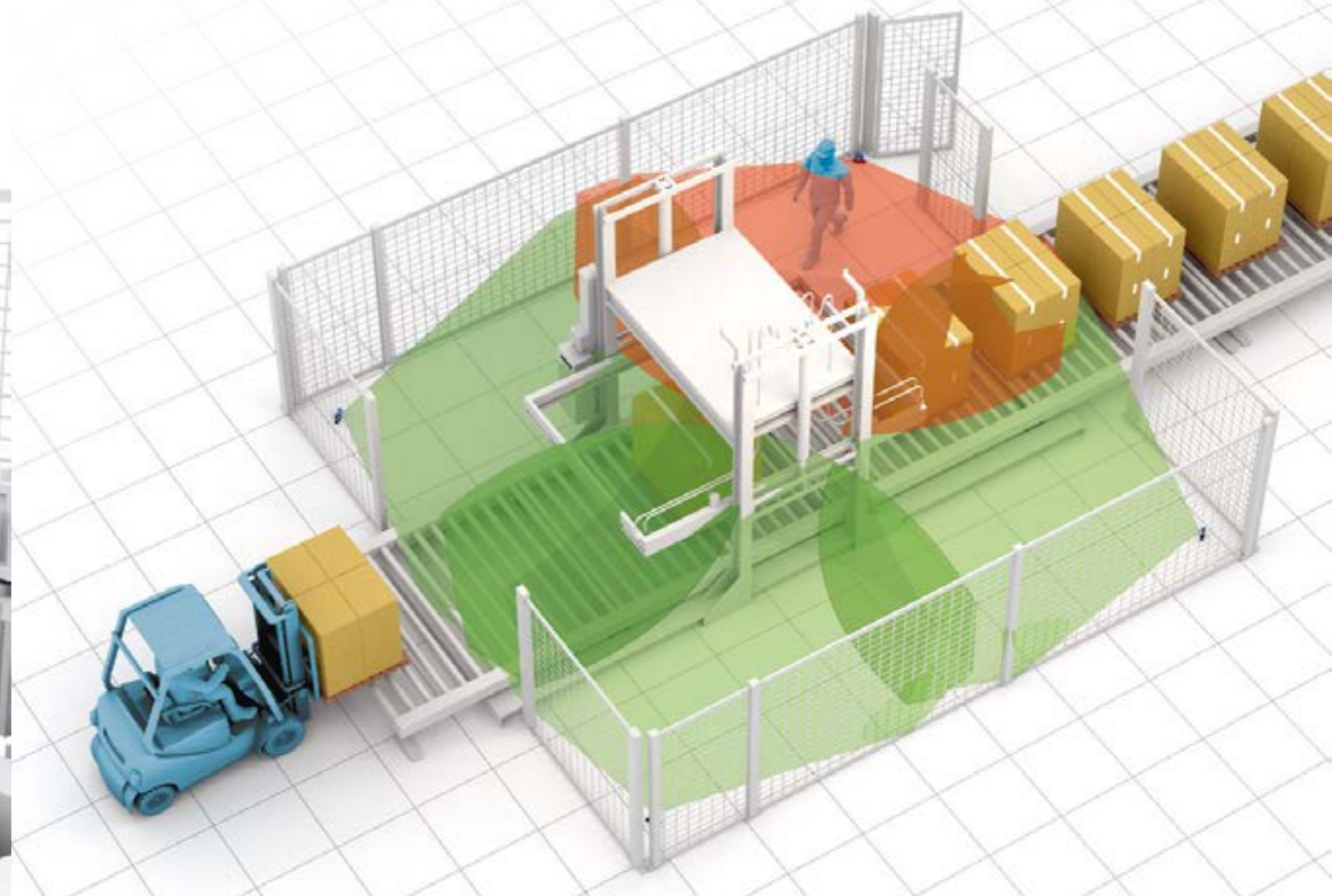
Prevención del rearme

Mayor seguridad en cerramientos robotizados

Inxpect redefine la Seguridad Industrial en las líneas de empaquetado automático. Los radares 3D de Inxpect simplifican la interacción entre personas y máquinas, previenen el rearme accidental y reducen los riesgos residuales, incrementando la eficiencia y la productividad.

Características principales:

- 3D nativa: cobertura volumétrica
- Evita rearmes involuntarios
- Simplifica los procedimientos de acceso
- Mejora la interacción entre personas y máquinas
- Elimina el error humano
- Mejora la productividad



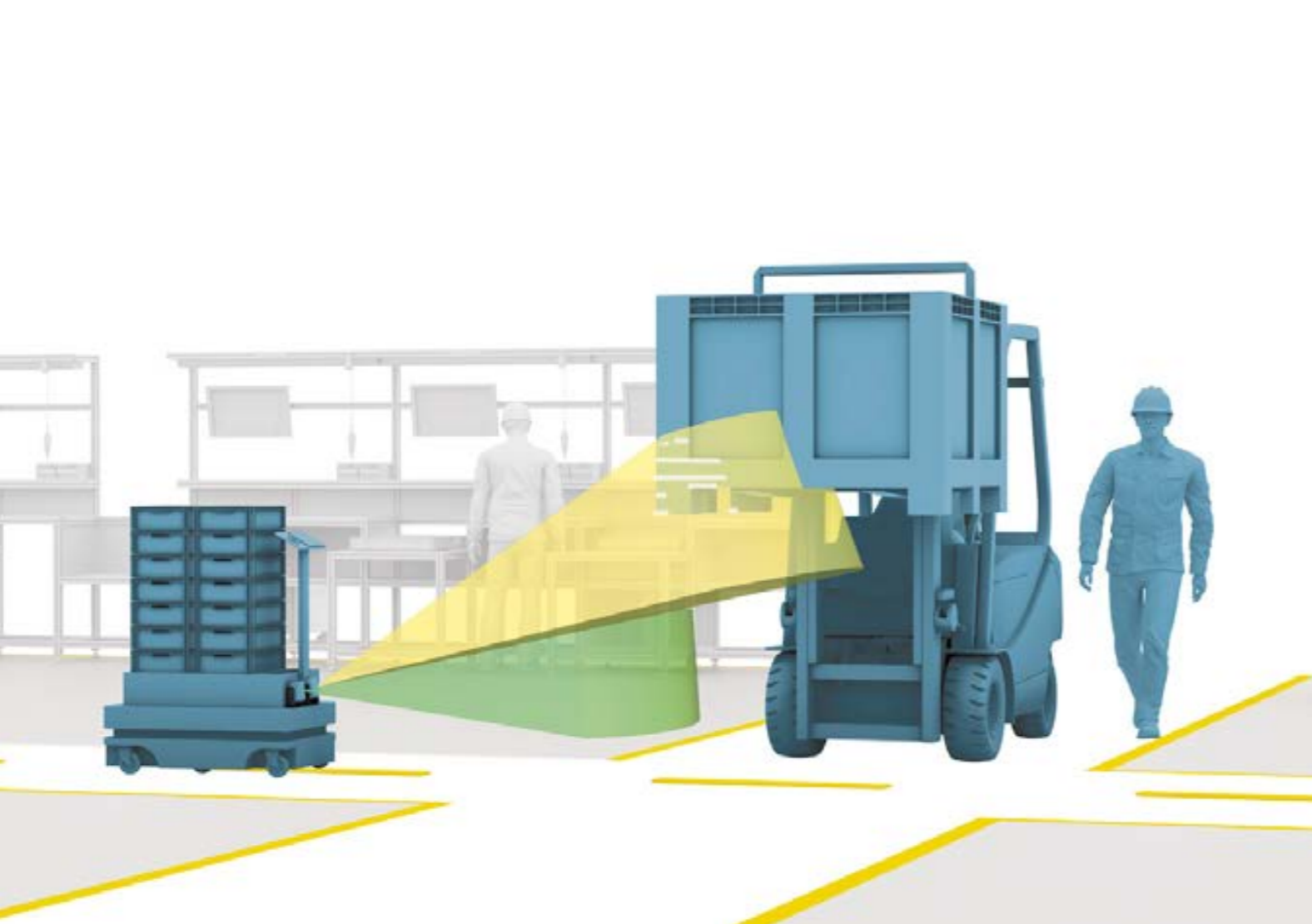
Sistema inteligente anticolisiones

Aplicación de interior: vehículos de guiado automático

Inxpect aporta seguridad dinámica en las aplicaciones de vehículos de guiado automático. Los radares 3D son los sensores ideales para sistemas anticolisión: funcionan incluso con presencia de polvo, desechos, lluvia y reflejos de luz. Son eficaces para detectar cargas en suspensión, proporcionan cobertura volumétrica y se adaptan perfectamente tanto en interiores como en exteriores.

Características principales:

- 3D nativa: cobertura volumétrica
- Efectivo detectando cargas suspendidas
- Eficaz incluso con presencia de polvo, desechos, humo, lluvia y reflejos de luz
- Aplicaciones interiores y exteriores



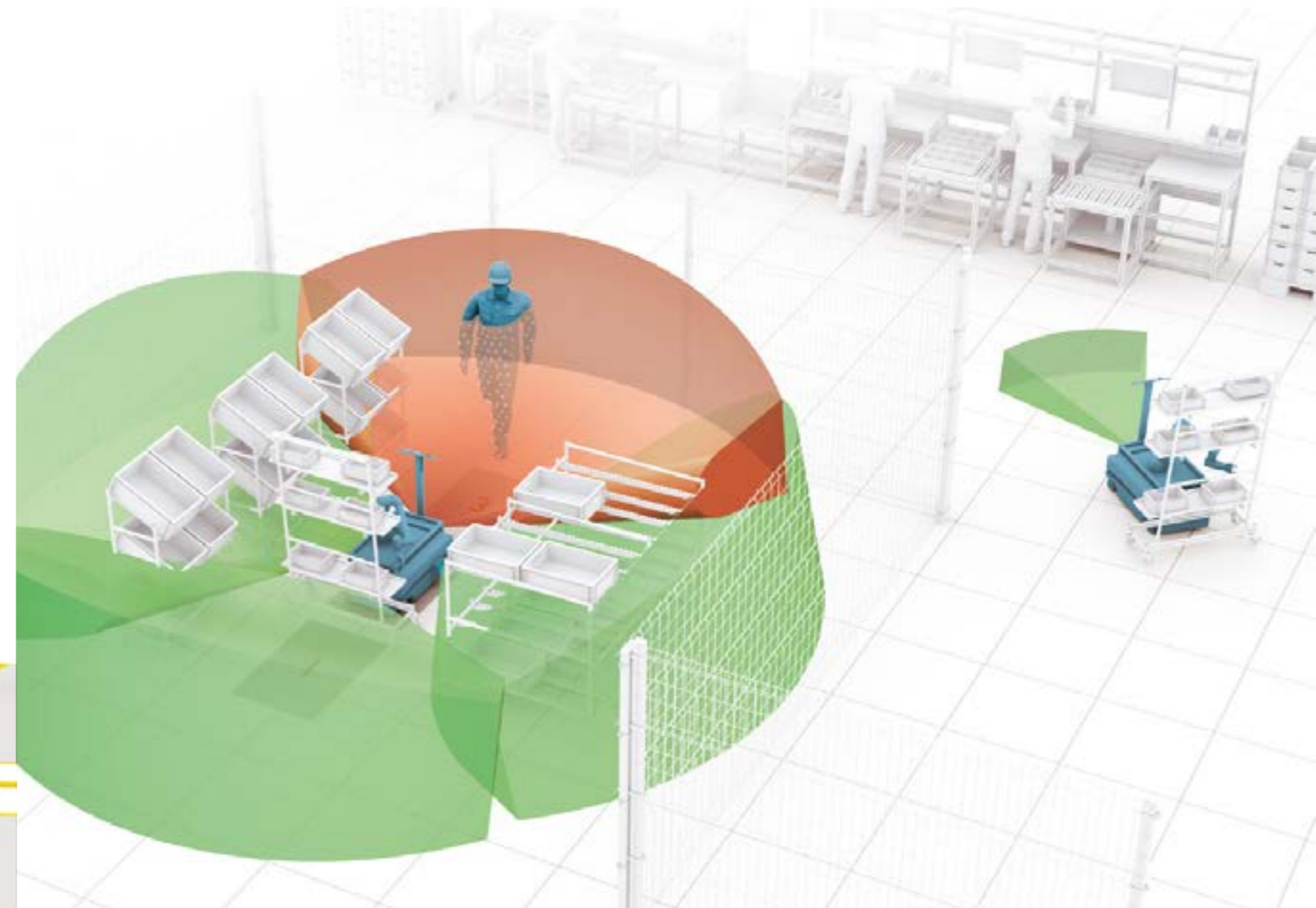
Sistema inteligente anticolisiones

Aplicación de interior: Pick and Place

Inxpect introduce la seguridad dinámica en las aplicaciones Pick and Place. El radar 3D de Inxpect simplifica la interacción entre personas y máquinas, proporciona protección dinámica y es fácil de configurar. Al adaptarse a escenarios cambiantes, el radar 3D de Inxpect incrementa la eficiencia y la productividad.

Características principales:

- 3D nativa: cobertura volumétrica
- Adaptable a escenarios cambiantes
- Protección muy dinámica
- Configuración sencilla



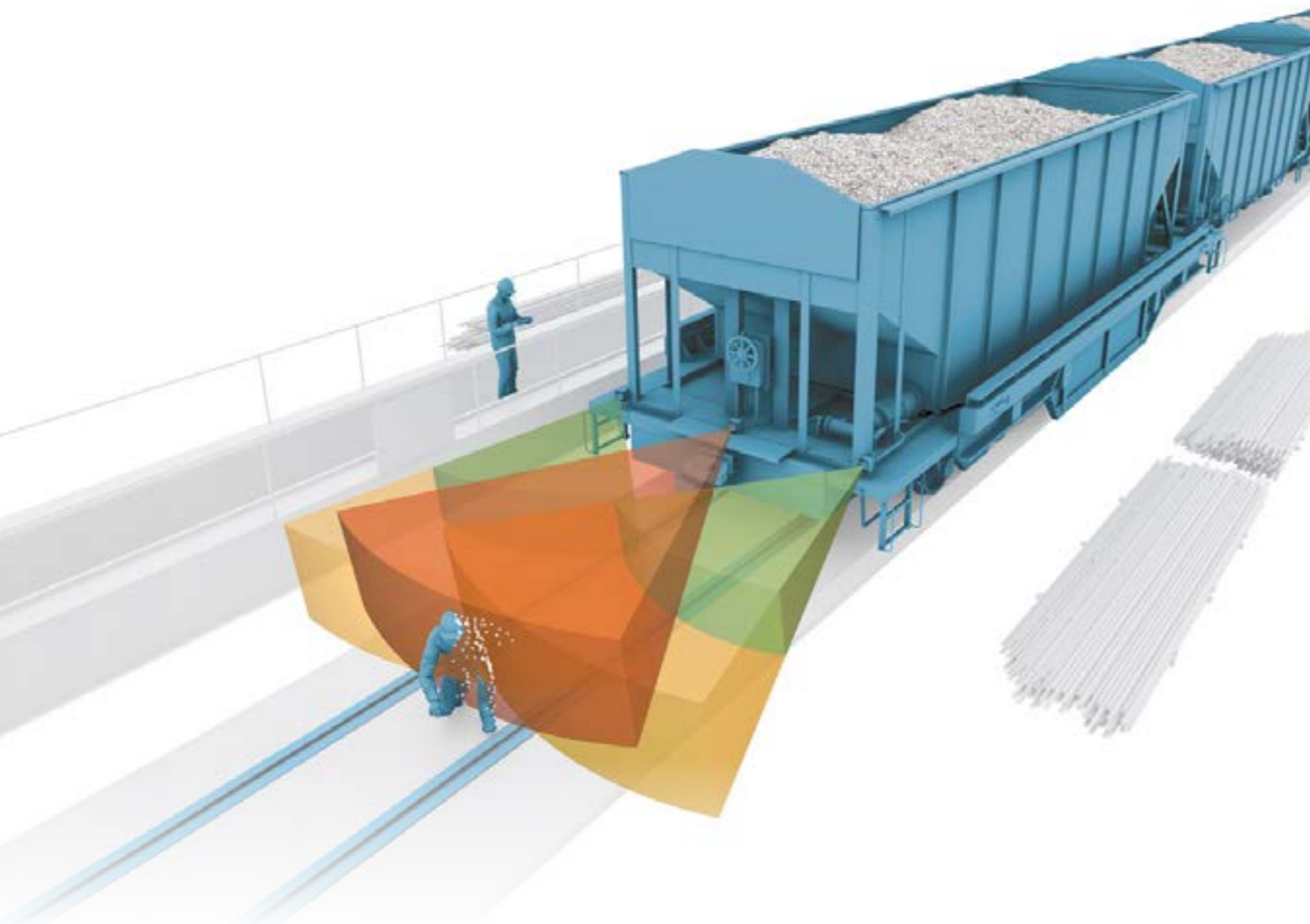
Sistema inteligente anticolisiones

Aplicación de exterior: zona de construcción

Inxpect garantiza la máxima seguridad incluso en condiciones ambientales adversas. El polvo, el humo, la lluvia o los desechos de producción no causan falsas alarmas. La cobertura volumétrica de los radares 3D de Inxpect previene las colisiones con cargas suspendidas o elementos aerotransportados.

Características principales:

- Eficaz incluso con humo, polvo, desechos, lluvia, niebla, nieve y reflejos de luz
- Reduce las falsas alarmas
- Radar 3D: protección volumétrica
- Temperatura de funcionamiento $-30^{\circ} + 60^{\circ}$



Sistema inteligente anticolisiones

Aplicación de exterior: zona de construcción

Inxpect garantiza la máxima seguridad incluso en condiciones ambientales adversas. Los radares 3D de Inxpect son una ayuda excelente para monitorizar las áreas donde hay máquinas en movimiento, ya que permiten un análisis completo del área en múltiples niveles.

Características principales:

- Eficaz incluso con humo, polvo, desechos, lluvia, niebla, nieve y reflejos de luz
- Reduce las falsas alarmas
- Aplicaciones en interior y exterior
- Radar 3D: protección volumétrica
- Temperatura de funcionamiento $-30^{\circ} + 60^{\circ}$



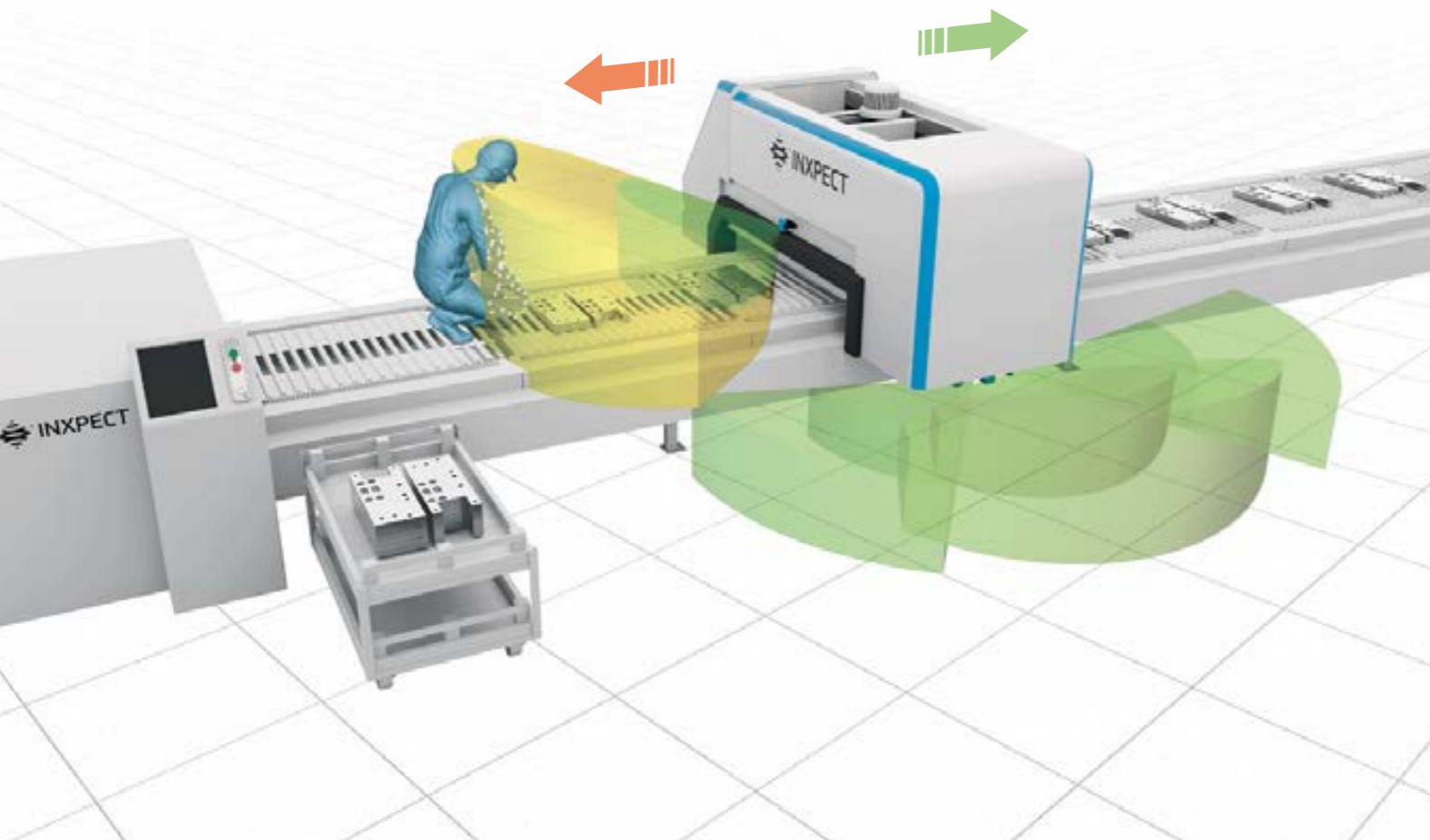
Protección de acceso

Seguridad dinámica para pórticos mecanizados

Inxpect redefine la seguridad para pórticos mecanizados. Gracias su cobertura volumétrica, los radares 3D de Inxpect abarcan tanto el suelo como la superficie de trabajo y garantizan la máxima seguridad para los operarios.

Características principales:

- Resistente a los desechos: no más falsas alarmas
- 3D nativa: cobertura volumétrica (tanto del suelo como de la superficie de trabajo)
- Evita rearmes involuntarios mientras el operario se encuentra en la zona peligrosa
- Elimina el error humano



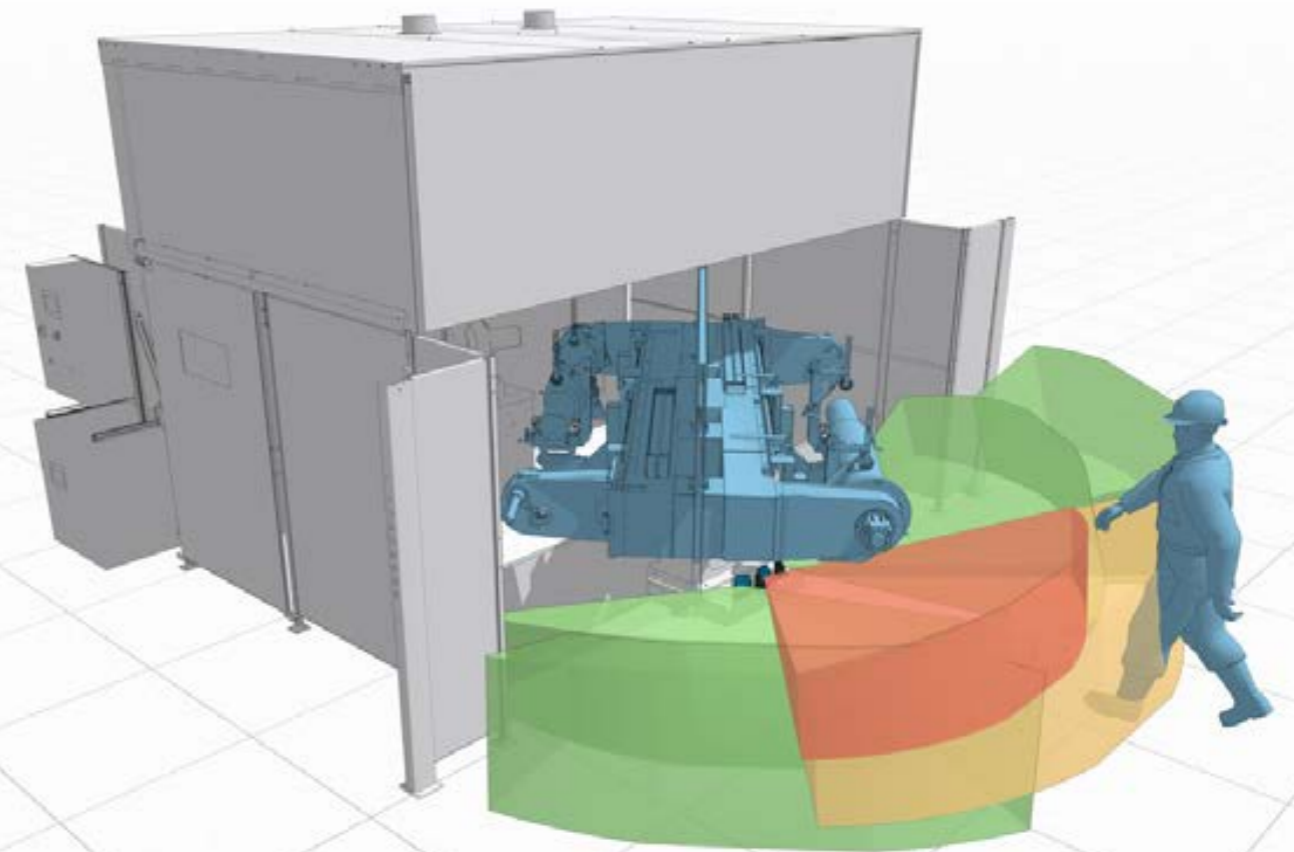
Protección de acceso

Mayor seguridad en los sistemas de soldadura robotizados

Inxpect redefine la seguridad para los sistemas de soldadura robotizados con mesas giratorias eléctricas dobles. Los radares 3D de Inxpect se pueden colocar para crear una barrera volumétrica de protección de acceso, que aumenta la seguridad de la configuración y mejora drásticamente la productividad.

Características principales:

- 3D nativa: cobertura volumétrica
- Resistente a los desechos: no más falsas alarmas
- Elimina virtualmente la necesidad de barreras de protección
- Simplifica la interacción persona/máquina
- Acelerar el proceso de trabajo
- Mejora la productividad



Protección de acceso

Seguridad dinámica para cerramientos robotizados

Inxpect redefine la seguridad de los cerramientos robotizados. Gracias a las configuraciones dinámicas, los sensores de radar 3D de Inxpect monitorizan el acceso a la zona peligrosa, garantizando siempre la máxima seguridad de los operarios, sin detener nunca el ciclo operativo.

Características principales:

- Configuraciones dinámicas
- Radar 3D: protección volumétrica
- Simplifica la interacción persona/máquina
- Mejora la productividad

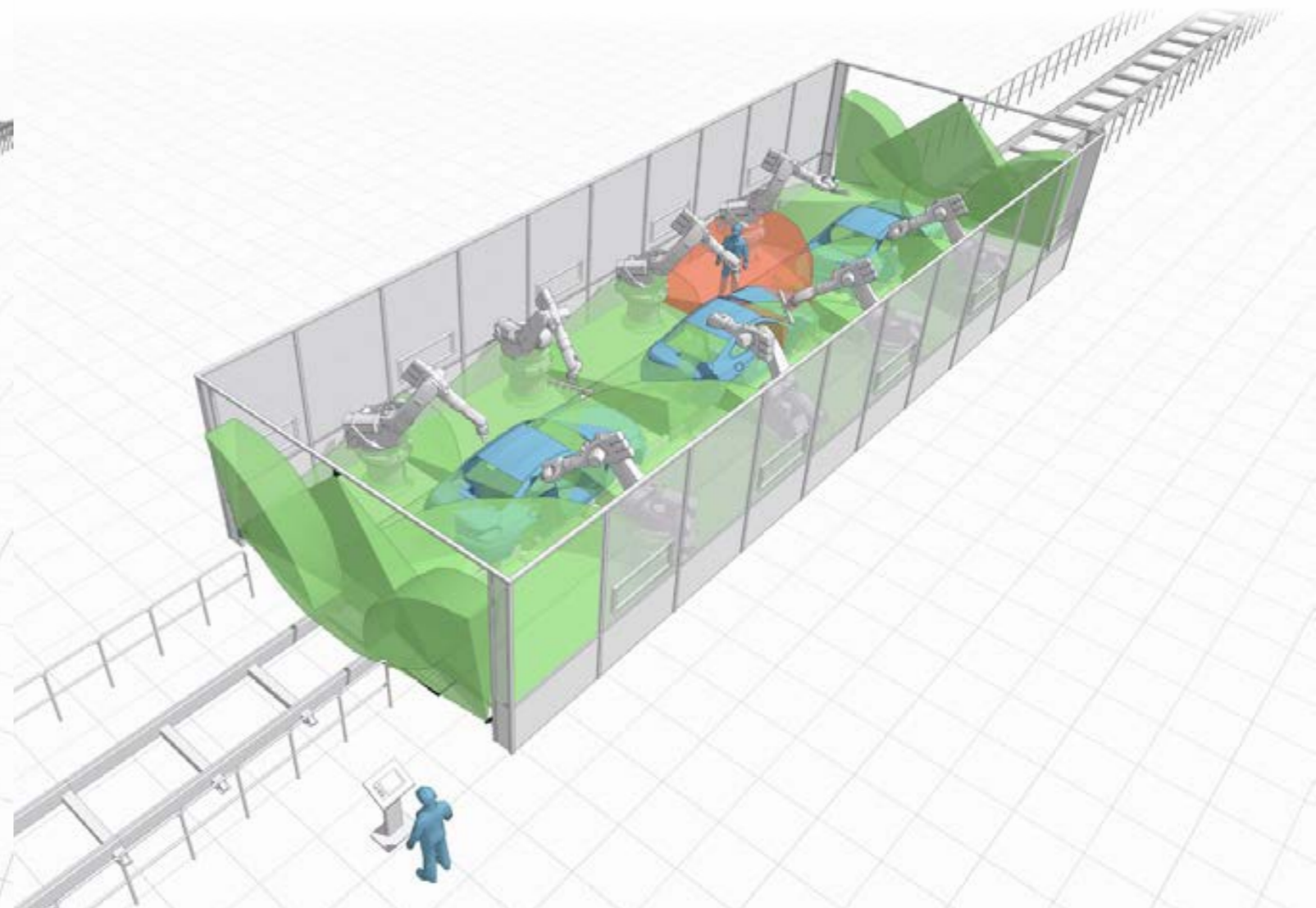
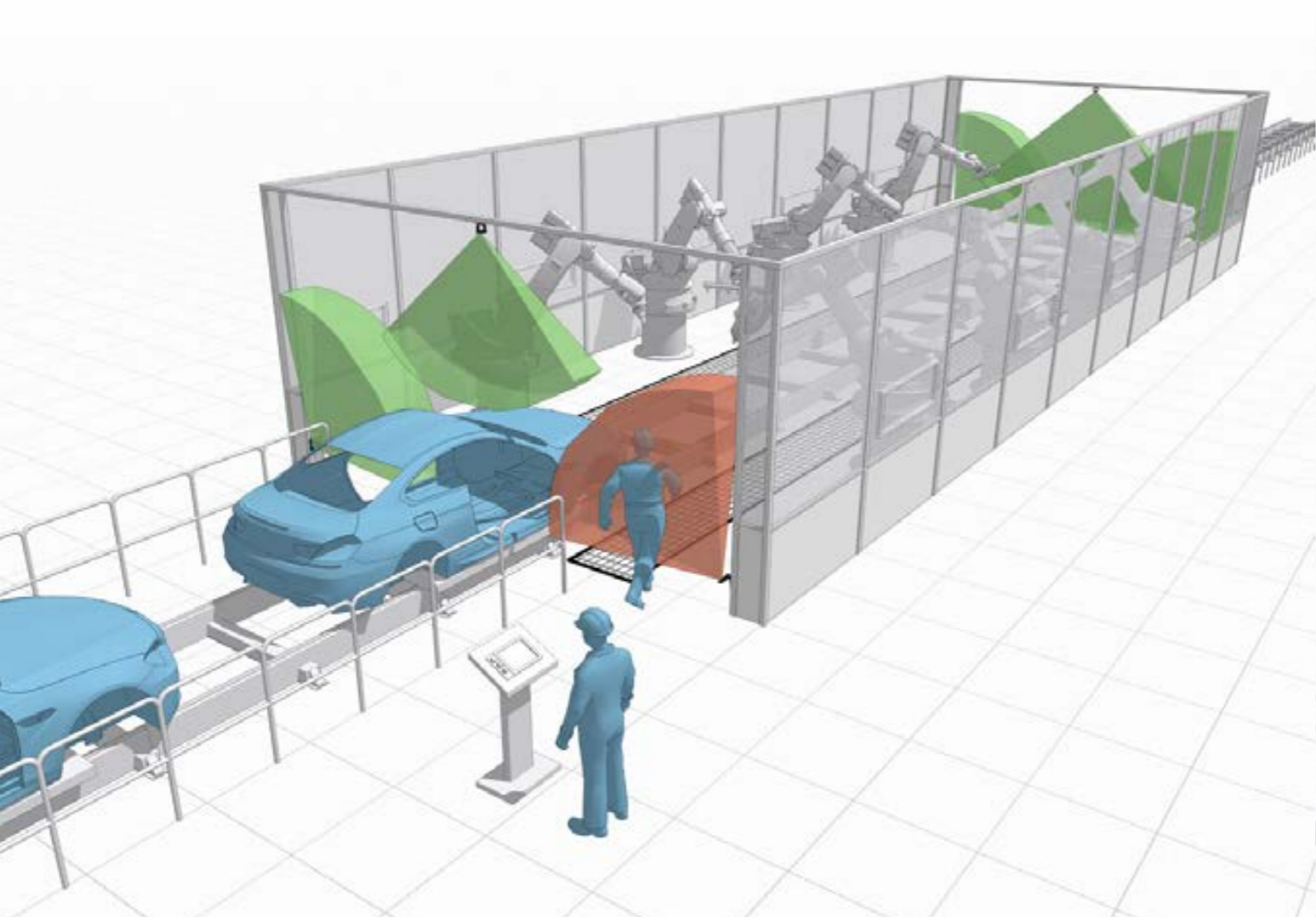
Prevención del rearme

Mayor seguridad en cerramientos robóticos automatizados

Inxpect elimina el error humano de los cerramientos robóticos. Gracias a algoritmos patentados, los radares 3D de Inxpect evitan rearmes involuntarios y reducen los riesgos residuales, aumentando la eficiencia y la productividad.

Características principales:

- 3D nativa: cobertura volumétrica
- Adaptable a escenarios cambiantes
- Evita rearmes involuntarios
- Mejora la interacción persona/máquina
- Elimina el error humano
- Mejora la productividad



Prevención del rearme

Mayor seguridad en aplicaciones de paletizado automático

Inxpect monitoriza de manera segura el acceso al área de carga/descarga. Esta solución combina barreras ópticas y radares, redefiniendo el estado del arte y reduciendo el riesgo residual. Los radares 3D Inxpect aseguran la aplicación de seguridad: detectan si hay un operario en la zona y detienen la máquina hasta que la zona esté despejada.

Características principales:

- 3D nativa: cobertura volumétrica (tanto del suelo como de la superficie de trabajo)
- Evita rearmes involuntarios
- Protección altamente dinámica
- Reduce el riesgo residual
- Mejora la productividad

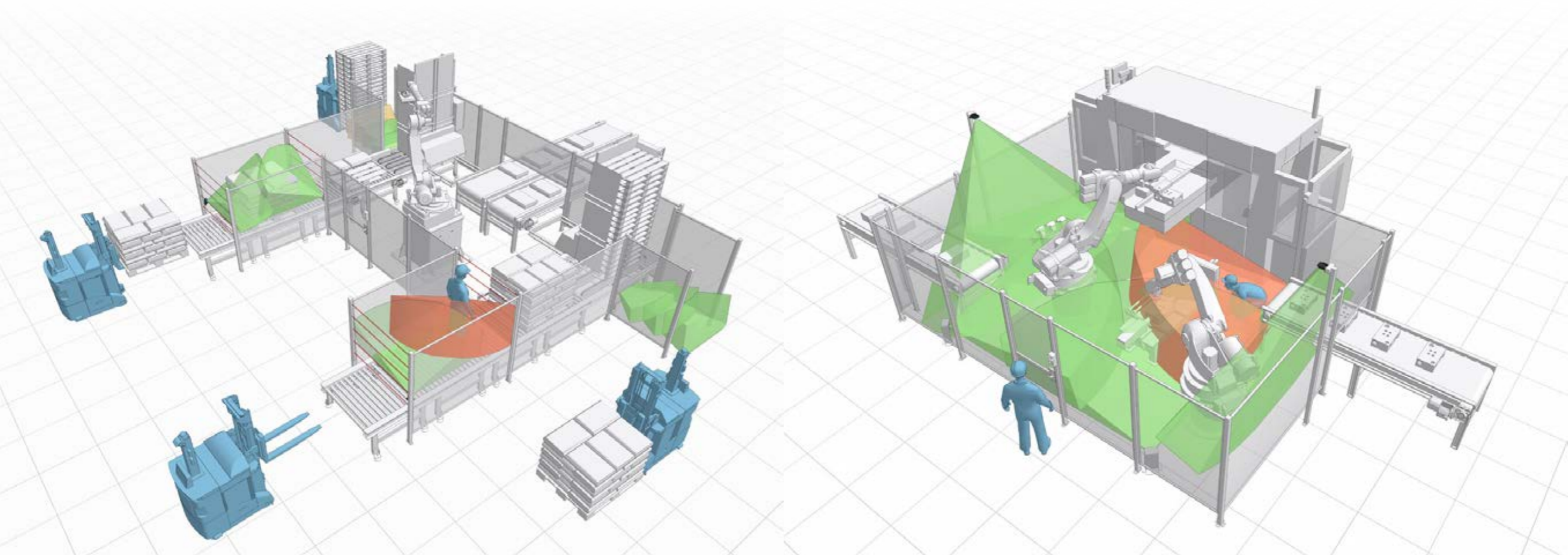
Prevención del rearme

Mayor seguridad en aplicaciones CNC de carga/descarga automática

Inxpect redefine el estado del arte de las aplicaciones CNC de carga/descarga automática. Los radares 3D de Inxpect simplifican la interacción persona/máquina, evitan rearmes involuntarios y reducen los riesgos residuales, aumentando la eficiencia y la productividad.

Características principales:

- 3D nativa: cobertura volumétrica
- Evita rearmes involuntarios
- Simplifica los procedimientos de acceso
- Mejora la interacción persona/máquina
- Elimina el error humano
- Mejora la productividad





Inxpect S.p.A.
Via Serpente, 91
25131 Brescia (IT)
T +39 0305785105
safety@inxpect.com
www.inxpect.com

Inxpect Deutschland GmbH

Im Gewerbepark 27
91093 Heßdorf (DE)
T +49 91357366926
hello@inxpect.de
www.inxpect.de

Inxpect Electronics Co., Ltd.

Room 707, 6th Floor, Building 1,
No.8 Dongdaqiao Road,
Chaoyang District, Beijing (CN)
hello-china@inxpect.com
www.inxpect-tj.com

Inxpect North America Corp.

10375 N. Baldev Court, Suite B
Milwaukee, Wisconsin 53092 (US)
T +1 4148587644
hello@inxpect.us
www.inxpect.us